

## 7. Гарантийные обязательства

- 7.1. **Гарантийный срок 60 месяцев** исчисляется с даты продажи конечному потребителю, при условии соблюдения потребителем требований к монтажу и эксплуатации, изложенных в настоящем паспорте.
- 7.2. **Гарантия не распространяется на дефекты, возникшие по вине потребителя или в результате нарушения правил установки и эксплуатации, особенно указанных в пунктах 4.1, 4.4, 4.5, 5.2 данного паспорта.**
- 7.3. **Для предоставления гарантийных условий обязательно наличие:**
- паспорта с гарантийным талоном с указанием даты продажи,
  - подписи и штампа торгующей организации,
  - накладной или товарного чека.
- 7.4. На комплектующие и составные части изделия, замененные продавцом (уполномоченным сервисным центром) при его ремонте, устанавливается гарантийный срок равный оставшейся части гарантийного срока на данное изделие. При этом на само изделие продолжается прежний гарантийный срок.

Гарантийный талон к накладной № \_\_\_\_\_ от «\_\_\_» \_\_\_\_\_ г.

### КЛАПАН ПРЕДОХРАНИТЕЛЬНЫЙ ПРУЖИННЫЙ, Тип ST6186

N	Артикул	Количество	Примечание
1			
2			

Дата продажи  
Продавец  
Штамп магазина

С паспортом и гарантийными обязательствами ознакомлен \_\_\_\_\_



## ПАСПОРТ

### КЛАПАН ПРЕДОХРАНИТЕЛЬНЫЙ ПРУЖИННЫЙ,

Тип ST6186

Производитель: STANDART VALVE Co., Ltd

(Стэндарт Вэлв КО., Лтд)

Адрес: Longxi Valve Industrial District, Yuhuan, Zhejiang, P.R.C.

(промышленная зона Лонгкси, район Юхуань, г. Тайчжоу, провинция Жэянг, Китай)  
Производство фирмы STANDART VALVE Co., Ltd основано в 1984 году, поддерживает стандарты качества по нормам ISO 9001:2000. Арматура фирмы соответствует требованиям ГОСТ 12.2.063-81, ГОСТ 9544-2005, ГОСТ 5761-74, ГОСТ 11823-91, сертифицирована органами ГОССТАНДАРТА РФ (сертификат соответствия номер С-CN.AB55.B.00307) и застрахована СК «Профи».



#### 1. Артикулы:

ST6186030 12–клапан предохранительный пружинный, 1/2”НР,  
настройка срабатывания 1,5 бара

ST6186031 12–клапан предохранительный пружинный, 1/2”НР,  
настройка срабатывания 3 бара

ST6186031 12–клапан предохранительный пружинный, 1/2” НР,  
настройка срабатывания 6 бар

#### 2. Назначение и область применения.

Предохранительные пружинные клапаны применяются для защиты систем отопления от превышения максимально допустимого рабочего давления, путем сброса расширяющейся рабочей среды в атмосферу или отводящий трубопровод. Рабочей средой применимой с клапаном могут являться вода, воздух, растворы незамерзающих теплоносителей и другие не агрессивные к материалам клапана среды. Клапаны защищены от перенастройки выпускного давления запрессовкой крышки.

### 3. Технические данные.

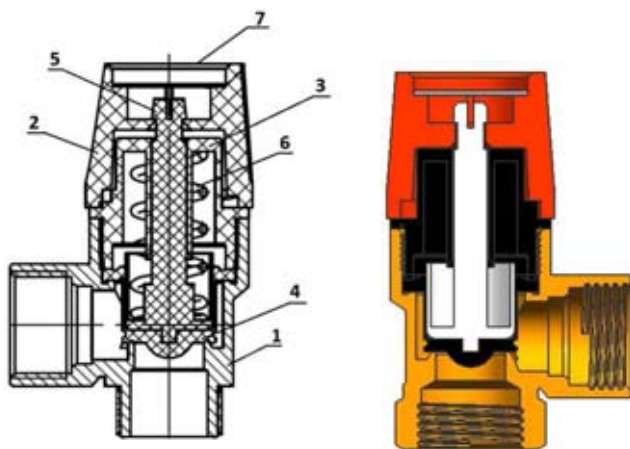


Рис 1. Основные элементы конструкции

Материалы изделия – узел/ материал изготовления:	
1. Корпус	Латунь CW 617N
2. Крышка поворотная корпуса	Пластик ABS
3. Тяга мембраны	Эластомер EPDM
4. Поворотная мембрана	Эластомер EPDM
5. Подъемный шток	Латунь HPb58-2A
6. Пружина	Сталь нерж. AISI 304
7. Маркировочная табличка	Сталь Ст. 3 окрашенная

#### Принцип действия

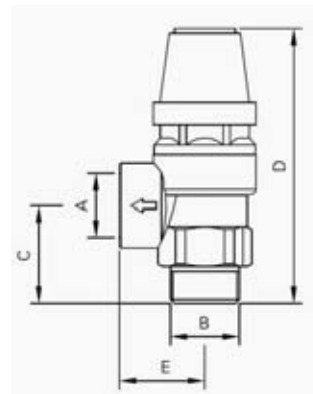
Клапаны подбираются так, чтобы их настройка срабатывания не превышала допустимого давления в системе, устанавливаются вертикально крышкой вверх в наиболее рациональных высоких точках изгиба трубопроводов системы, так чтобы возможный сброс среды не подвергал людей и окружающие приборы опасности. К сливному отверстию клапана присоединяют шланг соответствующего диаметра, имеющий не более 2-х изгибов и 2 метров по длине. Нагрузка на поворотную крышку и пружину клапана при эксплуатации недопустима. При превышении средой настроечного давления клапана более чем на 10% его пружина начинает сжиматься, отрывая золотник от седла и высвобождая боковой патрубков для сброса среды. В клапане, не сработавшем более 6 месяцев, могут образовываться загрязнения между седлом и тарелкой, приводящие к неоправданному утечкам теплоносителя. Поэтому клапан необходимо промывать, открыванием вручную, повернув крышку по направлению указанному на табличке.

#### Основные технические характеристики:

Тип характеристики для клапанов серии EU.ST6186, с выходным диаметром сброса 1/2 " – 15 мм	Значение для давления настройки, бар		
	1,5	3	6
Максимальная расчетная тепловая нагрузка предохраняемой системы, кВт	35	35	35
Максимальная температура транспортируемой среды, °С	120	120	120
Максимальная температура окружающей среды, °С	-25 ÷ +60	-25 ÷ +60	-25 ÷ +60
Площадь проходного сечения, мм <sup>2</sup>	144	144	144
Давление полного открытия, бар	1,7	3,3	6,6
Давление закрытия, бар	1,2	2,4	5,4
Производительность по воздуху, л/сек	0,4	0,65	1,2
Производительность по воде, л/сек	0,04	0,07	0,12
Максимальная концентрация гликоля, %	50		

#### Конструктивные особенности:

- Резьба трубная цилиндрическая в соответствии с UNI ISO 228/1 (ГОСТ 6375, класс точности «В»);
- Корпус изготовлен из латуни марки CW617N в соответствии с EN12165 (аналог ЛС59-2, Pb<2,2%, ГОСТ 15527).



Параметр	A	B, мм	C, мм	D, мм	E, мм	Вес, г
EU.ST6186	G 1/2"	67	81,5	29	25,5	125

Рис 2. Габаритные размеры

#### 4. Указания по монтажу и эксплуатации.

- 4.1. Клапан полностью готов к работе и не требует дополнительной сборки. Клапан может устанавливаться в вертикальном положении: пластиковой крышкой вверх, с присоединением на трубной цилиндрической резьбе по ГОСТ 6357. **Перед установкой необходимо удостовериться, чтобы направление потока, указанное стрелкой на корпусе клапана и отверстие сбросного патрубка, совпадали с направлением смонтированного сливного отвода, и среда не смогла внезапно нанести повреждений окружающим или обслуживающему персоналу.** Перед установкой клапана трубопровод должен быть очищен от окалины и ржавчины. Системы отопления, теплоснабжения, внутреннего холодного и горячего водоснабжения, трубопроводы котельных по окончании их монтажа должны быть промыты водой до выхода ее без механических взвесей/СНиП 03.05.01/. **В случае использования клапана в системах по перемещению теплоносителя с высоким содержанием механических примесей, установка дополнительного фильтрующего в системе является обязательной.**
- 4.2. Клапан не должен испытывать нагрузок от трубопровода (изгиб, сжатие, растяжение, кручение, перекосы, вибрация, несоосность патрубков, неравномерность затяжки крепежа). При необходимости должны быть предусмотрены опоры или компенсаторы, снижающие нагрузку на клапан от трубопровода /ГОСТ 12.2.063-81/.
- 4.3. Клапан должен быть надежно закреплен на трубопроводе, подтекание рабочей жидкости по резьбовой части не допускается. Для герметизации соединений в качестве уплотнительных материалов следует использовать льняные пряди. Можно использовать ФУМ (фторопластовый уплотнительный материал). Допустимо использовать специальную полимеризующуюся смолу.
- 4.4. Специального инструмента для монтажа и демонтажа клапана на трубопровод не требуется. **Во избежание деформации и повреждения изделия, а также нарушения технических характеристик клапана, категорически запрещается использовать при монтаже рычажные ключи или другое тяжелое оборудование и производить захват изделия за верхнюю часть.**
- 4.5. Клапан должен эксплуатироваться в пределах допустимых значений давления и температуры, согласно своих технических характеристик. Клапан не требует технического обслуживания, но для предотвращения засорений необходимо раз в 6 месяцев «продувать» внутренность для извлечения инородных частиц открыванием крышки вручную.

#### 5. Техническое обслуживание, хранение, транспортировка и утилизация изделий.

- 5.1. Изделия должны храниться в упаковке предприятия – изготовителя по условиям хранения 3 по ГОСТ 15150. Клапан должен храниться таким образом, чтобы исключалось воздействие прямых солнечных лучей на пластиковые детали.
- 5.2. Необходимо аккуратно распаковывать и монтировать клапан во избежание механических повреждений пластиковых элементов. **Механическое повреждение клапана при распаковке и монтаже делает гарантию изготовителя недействительной.**
- 5.3. Утилизация изделия (переплавка, захоронение, перепродажа) производится в порядке, установленном Законами РФ от 22.08.2004 г. № 122-ФЗ «Об охране атмосферного воздуха», от 10.01.2003 г. № 15-ФЗ «Об отходах производства и потребления», а также другими российскими и региональными нормами, актами, правилами, распоряжениями и пр., принятыми для реализации указанных законов.

#### 6. Возможные неисправности и способы устранения

Неисправность	Возможная причина	Способ устранения
Течь из отверстия отводящего патрубка	Попадание загрязнений и твердых включений на седло клапана	Прочистить седло клапана
Течь из отверстия отводящего патрубка	Повреждение или износ золотниковой обоймы	Клапан требует замены
Отсутствие срабатывания при настроечном давлении	Золотник стопориться и не поднимается пружиной	Произвести ручное открывание поворотом крышки
Срабатывание при давлении ниже настроечного	Износ и деформация настроечной пружины	Клапан требует замены