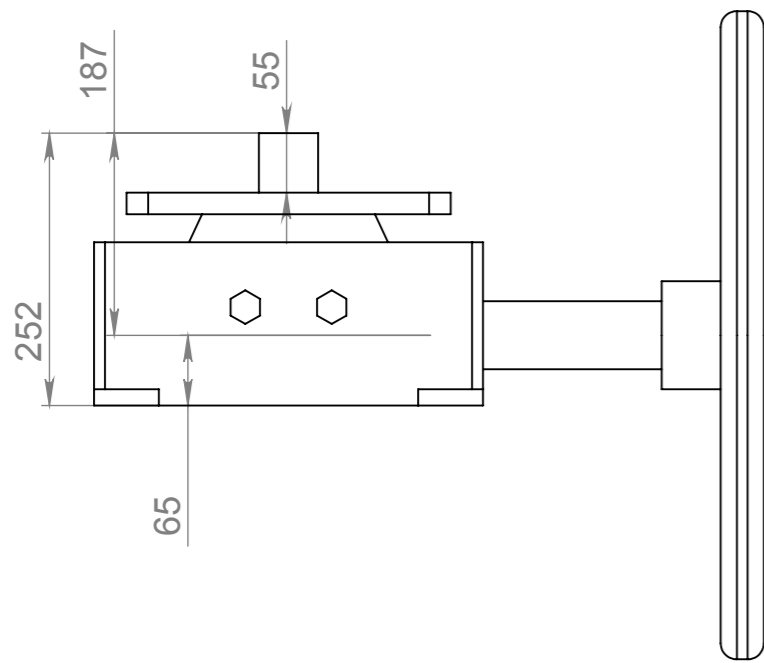
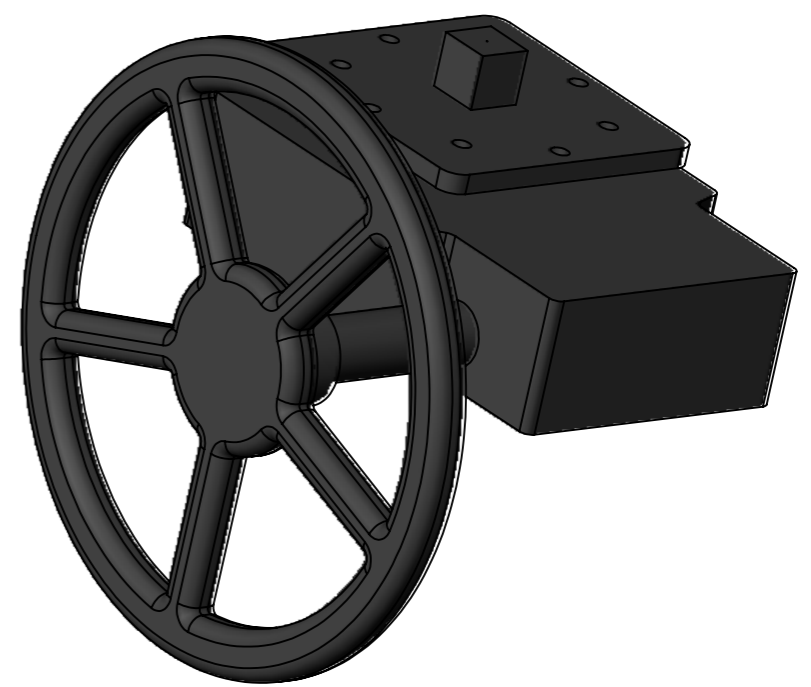
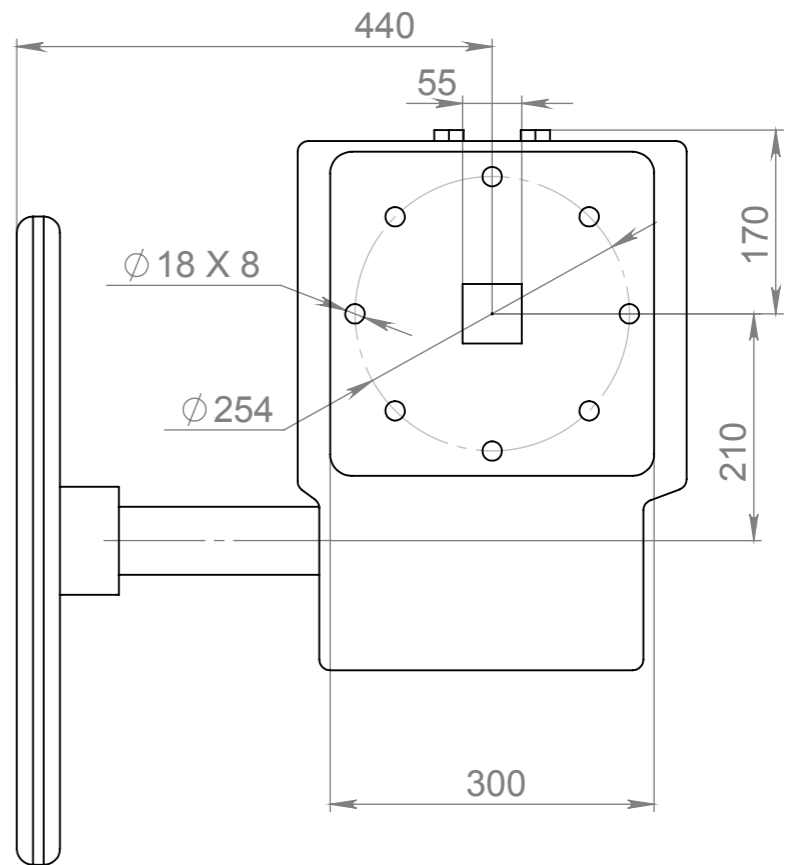
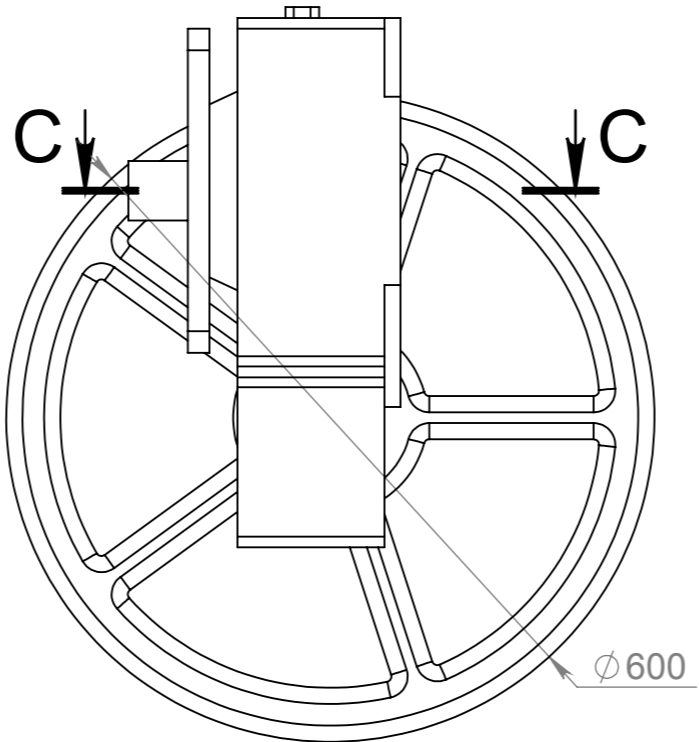
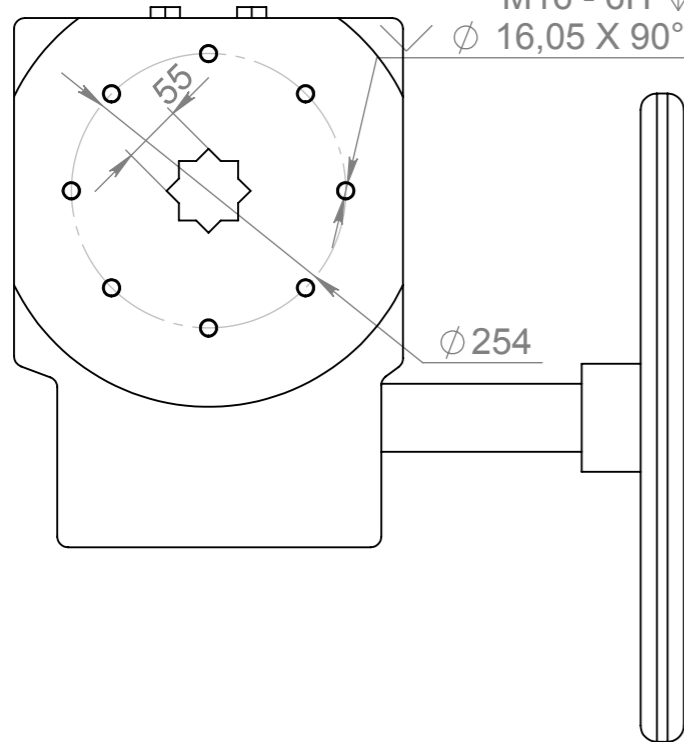
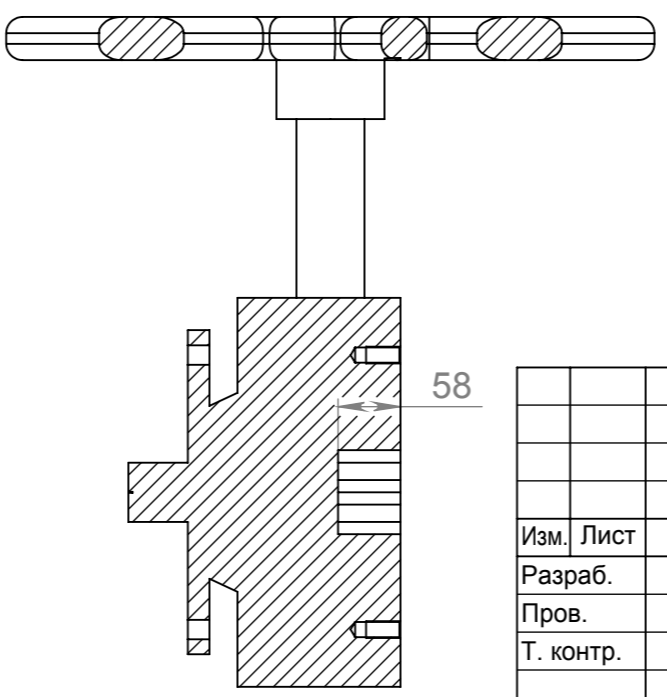


СБ

Ø 14 ∇ 42
M16 - 6H ∇ 32
Ø 16,05 X 90°, Передний



C-C (1 : 7)



Изм.	Лист	№ докум.	Подп.	Дата
Разраб.				
Пров.				
Т. контр.				
Н. контр.				
Утв.				

РД - 8

Лит.	Масса	Масштаб
Лист 1	Листов 1	

Справ. №

Подп. и дата

Инв. № дубл.

Взам. инв. №

Подп. и дата

Инв. № подл.