

7.3 Клапан предохранительный полноподъемный пружинный фланцевый 17с25(14)нж, 17лс25(14)нж, 17нж25(14)нж, 17с21(23)нж, 17лс21(23)нж, 17нж21(23)нж PN4,0МПа



Код ОКП 37 4250 Код ТН ВЕД ТС 8481401000
Изготовление и поставка - по ТУ 3742-005-22294686-2009
Декларация о соответствии ТР ТС 010/2011 «О безопасности машин и оборудования» ТС N RU Д-РУ.АВ45.В.45680
Сертификат соответствия ТР ТС 032/2013 «О безопасности оборудования, работающего под избыточным давлением» № ТС RU С-РУ.МЮ62.В.02336

Назначение

Клапан предназначен для защиты оборудования от недопустимого превышения давления путем автоматического сброса избытка рабочей среды в атмосферу или отводящий трубопровод. Клапан обеспечивает прекращение сброса при восстановлении рабочего давления.

Клапан герметичен по отношению к внешней среде.

Материал основных деталей

Наименование детали	Материальное исполнение		
	с	лс	нж
Корпус, крышка, колпак	Сталь 25Л ГОСТ977	Сталь 20ГЛ ГОСТ21357	Сталь 12Х18Н9ТЛ
Золотник, седло	Сталь 20Х13 ГОСТ5632	Сталь 12Х18Н10Т ГОСТ5632	
Наплавка уплотнений затвора	-	ЦН-12М	
Шток, перегородка	Сталь 20Х13 ГОСТ5632	Сталь 12Х18Н10Т ГОСТ5632	
Пружина	Сталь 50ХФА ГОСТ14959		

Показатели назначения

Наименование параметра	Материальное исполнение		
	с	лс	нж
	Климатическое исполнение по ГОСТ15150		
	У1	ХЛ1	УХЛ1
Рабочая среда	Вода, воздух, пар, аммиак, нефть, жидкие нефтепродукты и углеводороды, масляные фракции и др. среды, в которых скорость коррозии материала корпуса не превышает 0,2мм в год	Вода, воздух, пар, аммиак, нефть, жидкие нефтепродукты и углеводороды, масляные фракции и др. среды, в которых скорость коррозии материала корпуса не превышает 0,2мм в год	Вода, воздух, пар, аммиак, нефть, жидкие нефтепродукты и углеводороды, масляные фракции, нефтехимические и др. среды, в которых скорость коррозии материала корпуса не превышает 0,2мм в год
Температура рабочей среды, °С	От минус 40 до 425	От минус 60 до 425	От минус 60 до 560
Температура окружающей среды, °С	От минус 40 до 40	От минус 60 до 40	От минус 60 до 40

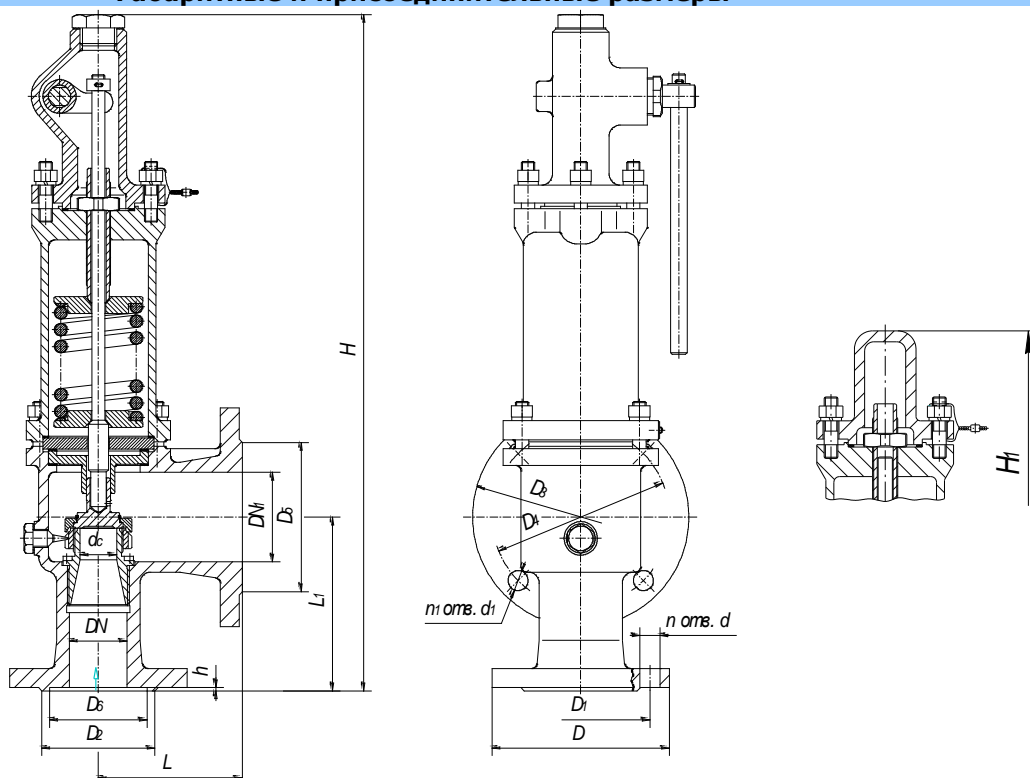
Технические характеристики

Таблица фигур	17с/лс/нж25нж - с узлом ручн. подрыва, 17с/лс/нж14нж - без узла ручн. подрыва	17с21нж, 17лс21нж, 17нж21нж - с узлом ручного подрыва, 17с23нж, 17лс23нж, 17нж23нж - без узла ручного подрыва					
Диаметр номинальный на входе DN, мм	25	32	40	50	80	100	150
Давление номинальное на входе PNвх, МПа (кгс/см ²)	4,0 (40)						
Диаметр номинальный на выходе DN1, мм	40	50	65	80	100	150	200
Давление номинальное выходного фланца PNвых, МПа (кгс/см ²)	1,6 (16)						
Площадь сечения седла Fc, мм ²	201	314	855	1256	1809	4416	

Коэффициент расхода α, не менее: для газообразных сред	0,6	0,8	0,8
--	-----	-----	-----

для жидких сред	0,1		0,5				0,4		
Диапазон давлений настройки пружины Рн, кгс/см ² , и условное обозначение диапазона	0,5-2 -6 2-4 -7 4-8 -8 8-16 -1 16-25 -2 25-40 -3		0,5-2 -10 2-4 -11 4-8 -12 8-20 -13 20-40 -14	0,5-1,2 -10 1,2-2,5 -11 2,5-4 -12 4-8 -13 8-20 -5 20-30 -6 30-40 -7	0,5-1,2 -30 1,2-3 -31 3-5 -32 5-8 -33 8-20 -5 20-30 -6 30-40 -7	8-16 -55 16-26 -56 26-40 -57	8-12 -74 12-18 -75 18-25 -76 25-35 -77 35-40 -78		
Давление начала открытия Рно	1,05Рн								
Давление полного открытия Рпо, МПа (кгс/см ²)	Рн+0,05 (0,5) для Рн≤0,3МПа (3кгс/см ²) 1,15Рн для Рн>0,3МПа (3кгс/см ²)								
Давление закрытия Рз	≥0,8Рн								
Допустимая протечка в затворе, см ³ /мин	2		5		10		15		
Присоединит. размеры и размеры уплотнительных поверхностей фланцев по ГОСТ Р 54432	входного – исполнение F ряд 1 на условное давление PN 4,0МПа, выходного – исполнение В ряд 1 на условное давление PN 1,6МПа								
Масса, кг	с узлом ручного подрыва		18	20	25	28	44	66	99
	без узла ручного подрыва		16	18	23	26	42	64	96

Габаритные и присоединительные размеры



DN	D	D1	D2	DN1	D3	D4	D5	D6	h	L	L1	H	H1	dc	n	d	n1	d1	
25	115	85	65	40	145	110	84	58	3	100	120	520	446	16	4	14	4	18	
32	135	100	76	50	160	125	99	66		105	125	525	450			20			18
40	145	110	84	65	180	145	118	76		115	145	590	515				33		
50	160	125	99	80	195	160	132	88		130	155	603	530	40	12	26			
80	195	160	132	100	215	180	156	121		150	175	680	605				48		22
100	230	190	156	150	280	240	211	150	3,5	160	200	788	715	75	26	12			
150	300	250	211	200	335	295	266	204	205	245	925	850							

Гарантии

Гарантийный срок эксплуатации – 12 месяцев со дня ввода в эксплуатацию.

Срок консервации – 3 года. Назначенный срок службы – 15 лет. Нарботка на отказ – 180 циклов.

Структура условного обозначения

Структура условного обозначения при заказе должна содержать таблицу фигур, номинальное давление (PN, кгс/см²), диаметр условного прохода (DN, мм), давление настройки пружины (Рн, кгс/см²) и (или) диапазон настройки (кгс/см²):

17с25нж, PN40, DN25, Рн20 (16-25)

17с23нж, PN40, DN50, Рн10 (8-20)

17с21нж, PN40, DN80, Рн12 (8-20)