

ТЕХНИЧЕСКАЯ ИНФОРМАЦИЯ

РУЧНОЙ БАЛАНСИРОВОЧНЫЙ КЛАПАН CIM 747

Описание

Балансировочный клапан **CIM 747** идеально совмещает в себе регулирующий вентиль и устройство измерения расхода. Данное решение гарантирует высокую точность регулирования расхода во всём диапазоне установок клапана.

CIM 747 выполнен из DZR-латуни (латунь стойкая к вымыванию цинка). Резьба клапана с обеих сторон внутренняя соответствует стандарту ISO 7.

Клапан может применяться в системах отопления и охлаждения с рабочим давлением до 25 бар и температурой теплоносителя в пределах от -10°C до 120°C.

Основные характеристики балансировочного клапана **CIM 747**:

- ❖ Диафрагменная система измерения расхода, обеспечивающая высокую точность измерения в пределах $\pm 5\%$ во всём диапазоне установок клапана.
- ❖ Резьбовой стопорный механизм «металл к металлу», обеспечивающий точную фиксацию установок клапана, позволяет закрывать клапан, а затем вновь открывать до предустановленного положения.
- ❖ Защита настройки от постороннего вмешательства с запоминанием отрегулированной позиции при помощи шестигранного ключа.
- ❖ Индикаторная шкала установок клапана, читаемая под любым углом.
- ❖ Золотник клапана с прокладкой из EPDM обеспечивает плотность перекрытия клапана.



Монтаж

Перед установкой **CIM 747** убедитесь в том, что в клапане и трубопроводе нет посторонних предметов и загрязнений.

При установке клапана должен быть предусмотрен прямой участок трубопровода перед клапаном величиной не менее 5 DN (DN – диаметр диафрагмы) и 2DN после него. Убедитесь в том, что направление движения теплоносителя совпадает с направлением стрелки на корпусе клапана.

Зачистите резьбу щеткой (на металлических трубах), нанесите герметик на резьбу трубопровода.

Для монтажа используйте гаечный ключ, а не трубный ключ. При монтаже клапан следует держать за край ближайший к трубопроводу, это увеличит плотность соединения и позволит избежать возможных повреждений корпуса прибора.

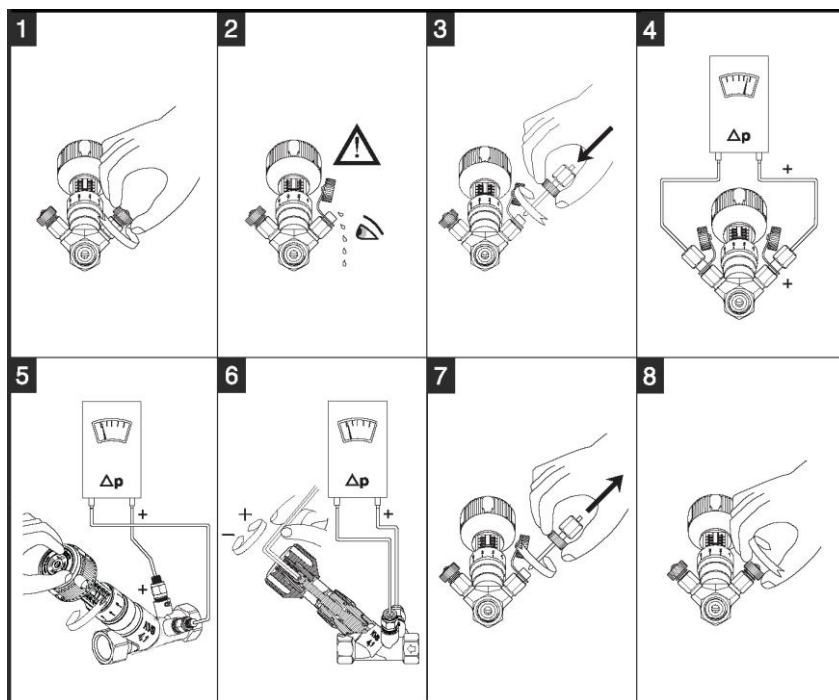
Убедитесь в том, что длина резьбы трубопровода не превышает длину резьбы прибора.

Настройка

Для того чтобы закрыть клапан вращайте рукоятку по часовой стрелке до упора. Поворачивая рукоятку клапана против часовой стрелки, установите необходимый расход теплоносителя согласно данным представленным в разделе «Диаграммы и таблицы». Измерить расход можно с помощью дифференциального манометра **CIM 726**. Манометр подключается к клапану через измерительные ниппели, расположенные до и после измерительной диафрагмы клапана.

Основная шкала показывает количество полных оборотов от 0 до 8 (0 – «полностью закрыт», 8 – «полностью открыт»), т.е. отображает степень открытия клапана. Вторая шкала, круговая, от 0 до 9 показывает десятые доли каждого оборота.

Положение клапана может быть зафиксировано с помощью 6мм шестигранного ключа.

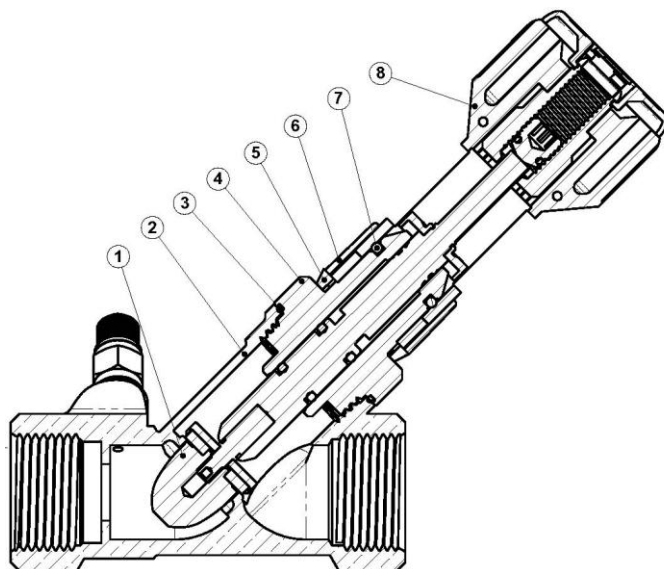


Обслуживание

Как правило, балансировочный клапан **CIM 747** не требует обслуживания. В случае замены клапана или при необходимости демонтировать какой-либо из его элементов убедитесь в том, что система не находится под давлением.

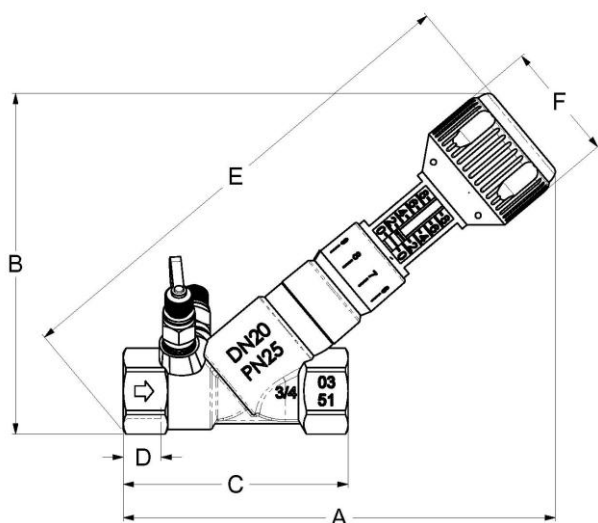
Если требуется заменить уплотнительное кольцо (3) между корпусом (2) и крышкой (4), следуйте инструкции представленной ниже:

- ❖ частично откройте затвор (1);
- ❖ поднимите круговую шкалу (6) расположенную над крышкой (4), выньте шпильки (7) используя подходящий инструмент, снимите рукоятку (8) и указательное кольцо (5);
- ❖ отвинтите крышку (4);
- ❖ замените уплотнительное кольцо (3);
- ❖ полностью откройте затвор (1);
- ❖ прикрутите крышку (4) до ее полного соединения с корпусом клапана (2);
- ❖ поставьте указательное кольцо (5), рукоятку (8) и шпильки (7) на место;
- ❖ полностью закройте клапан, поворачивая рукоятку по часовой стрелке;
- ❖ после закрытия клапана установите круговую шкалу (6) таким образом, чтобы значение "0" совпало с меткой на указательном кольце (5).



Габаритные и присоединительные размеры **CIM 747**

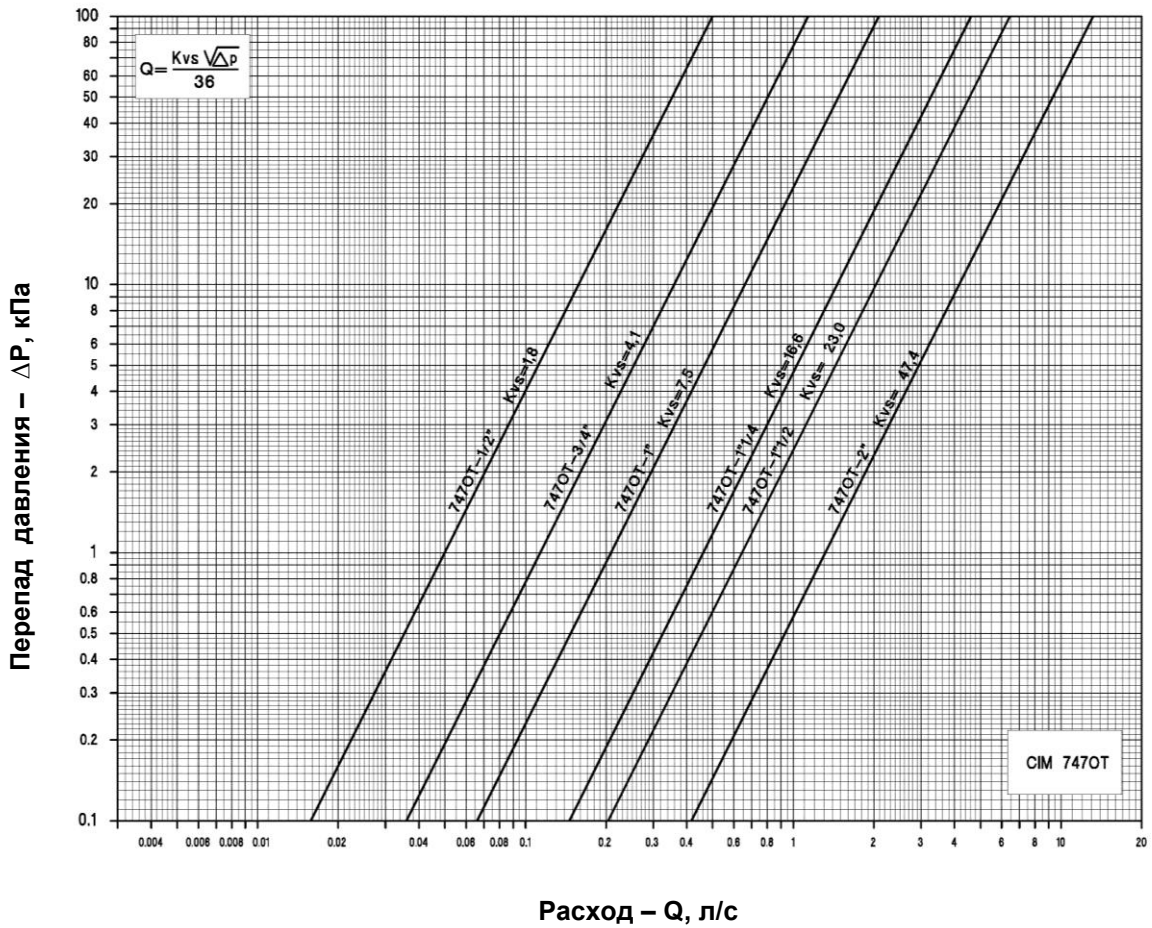
"D" – глубина резьбы клапана (мм).



DN	A	B	C	D	E	F
1/2"	161	125	85	15	184.5	52
3/4"	185	145.5	97	16.3	215.5	52
1"	186	158.5	113	19.1	224	52
1"1/4	207	168.5	144	21.4	245.5	52
1"1/2	259.5	212	163	21.4	309	58
2"	281	230	193	25.7	337.5	58

Диаграммы и таблицы

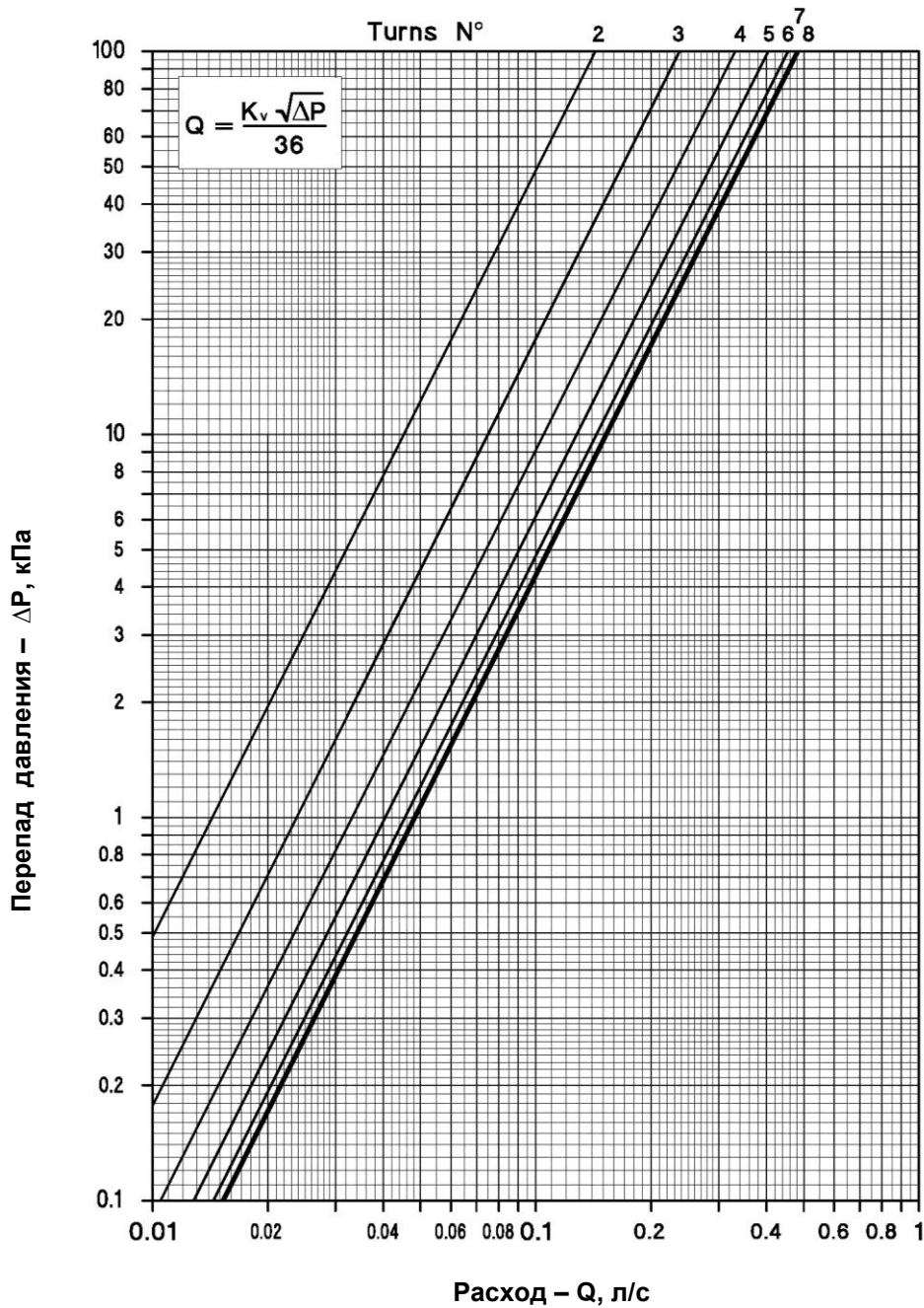
CIM 747
Диаграмма для подбора клапана



Kvs (расход в м³/ч при перепаде давления 1 бар)	
Модель	Kvs
1/2"	1,800
3/4"	4,100
1"	7,500
1\"1/4"	16,600
1\"1/2"	23,000
2"	47,400

CIM 747 – ½” DN 15

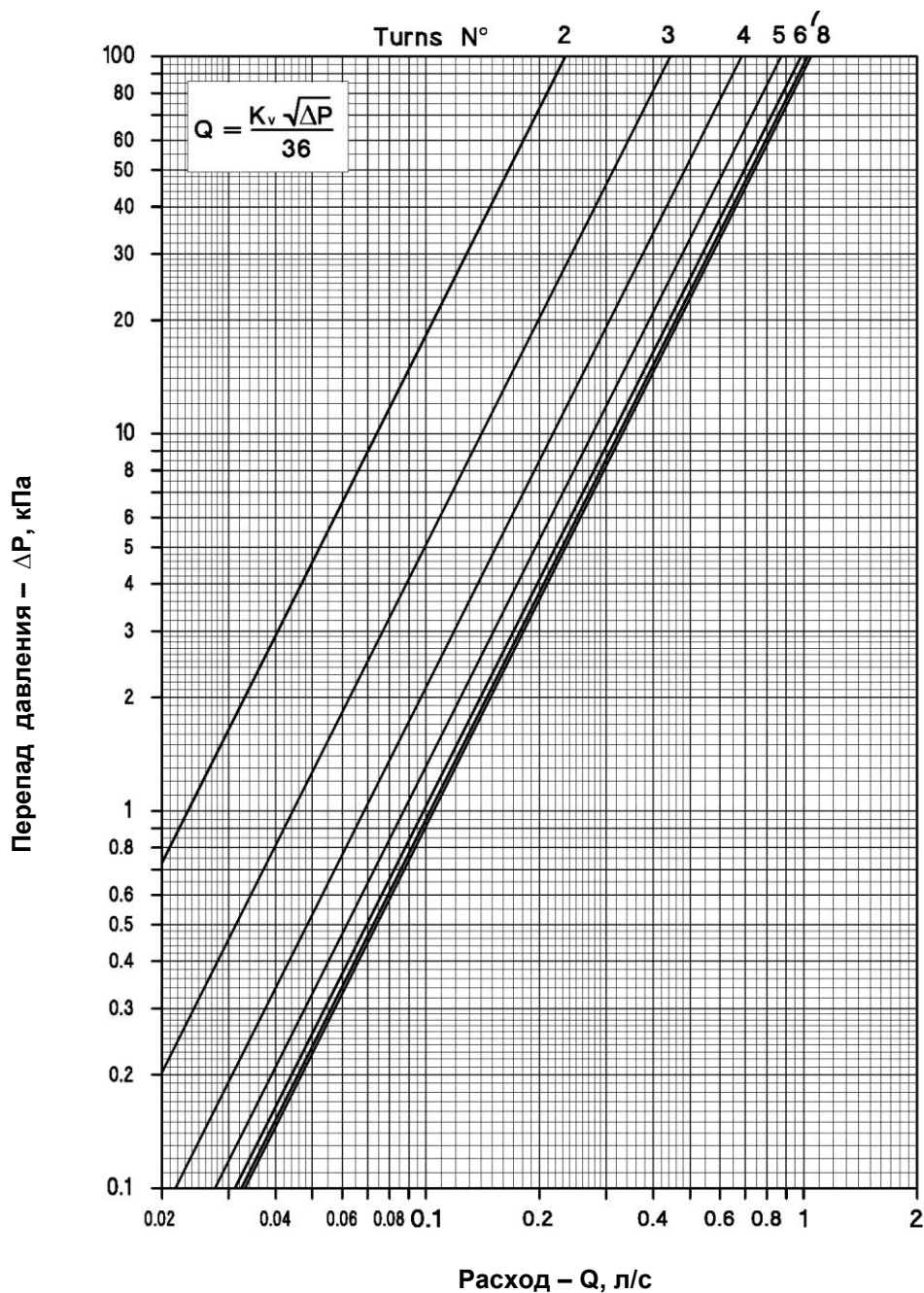
Диаграмма для настройки клапана



Kv (расход в м³/ч при перепаде давления 1 бар)										
Обороты	Доли оборота									
	0,0	0,1	0,2	0,3	0,4	0,5	0,6	0,7	0,8	0,9
2	0,515	0,549	0,583	0,617	0,650	0,684	0,718	0,752	0,786	0,820
3	0,854	0,888	0,922	0,956	0,989	1,023	1,057	1,091	1,125	1,159
4	1,193	1,219	1,245	1,271	1,297	1,324	1,350	1,376	1,402	1,428
5	1,454	1,473	1,491	1,510	1,528	1,547	1,565	1,583	1,602	1,620
6	1,639	1,647	1,656	1,664	1,672	1,681	1,689	1,698	1,706	1,715
7	1,723	1,726	1,729	1,732	1,735	1,738	1,741	1,744	1,747	1,750
8	1,752									

CIM 747 – 3/4" DN 20

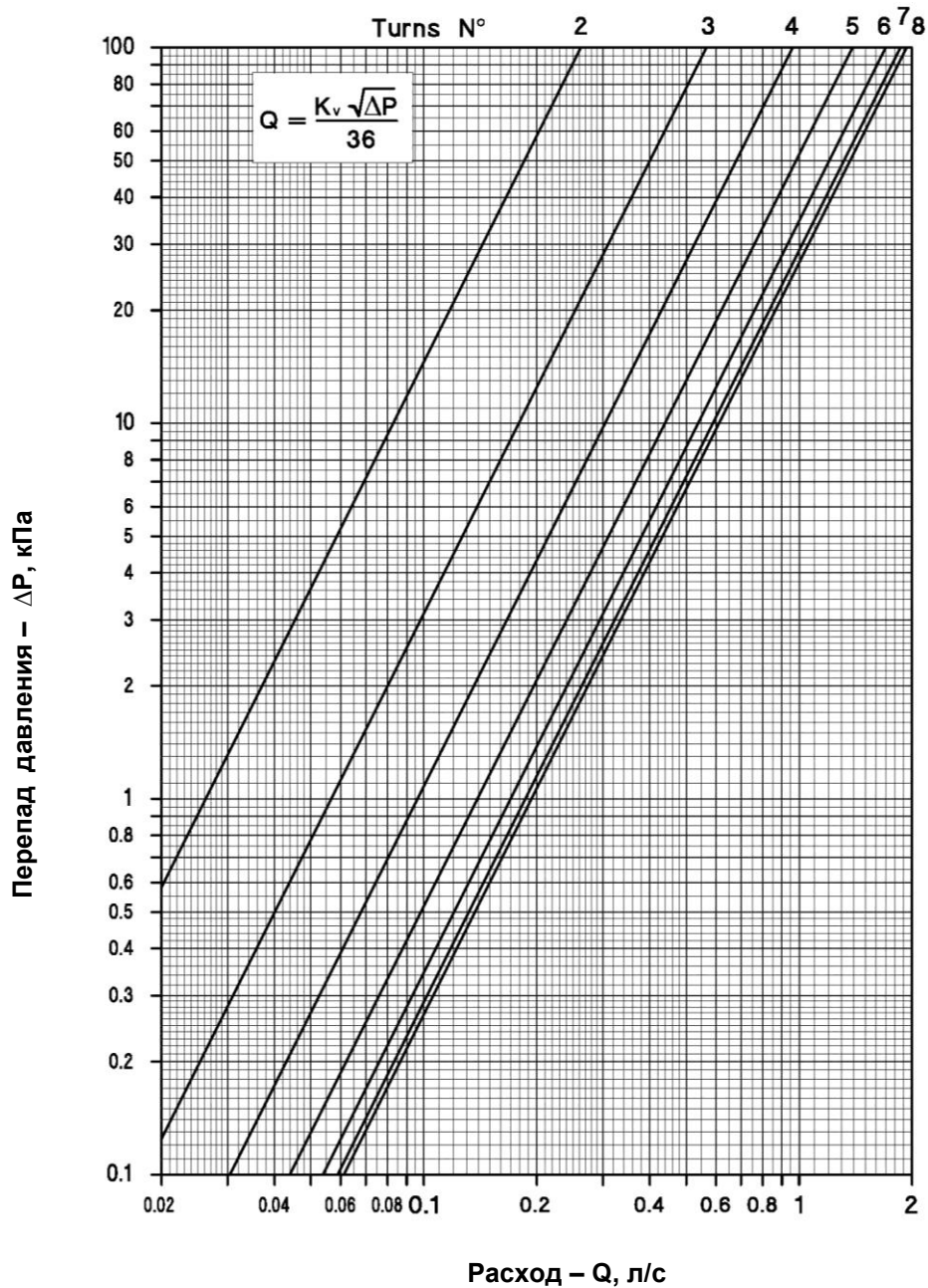
Диаграмма для настройки клапана



<i>Kv (расход в м³/ч при перепаде давления 1 бар)</i>										
<i>Обороты</i>	<i>Доли оборота</i>									
	<i>0,0</i>	<i>0,1</i>	<i>0,2</i>	<i>0,3</i>	<i>0,4</i>	<i>0,5</i>	<i>0,6</i>	<i>0,7</i>	<i>0,8</i>	<i>0,9</i>
2	0,842	0,918	0,993	1,069	1,144	1,220	1,295	1,370	1,446	1,521
3	1,597	1,684	1,771	1,858	1,945	2,033	2,120	2,207	2,294	2,381
4	2,468	2,535	2,602	2,669	2,736	2,804	2,871	2,938	3,005	3,072
5	3,139	3,179	3,220	3,261	3,301	3,342	3,382	3,423	3,464	3,504
6	3,545	3,559	3,574	3,588	3,602	3,616	3,631	3,645	3,659	3,674
7	3,688	3,696	3,705	3,713	3,722	3,730	3,738	3,747	3,755	3,764
8	3,772									

CIM 747 – 1" DN 25

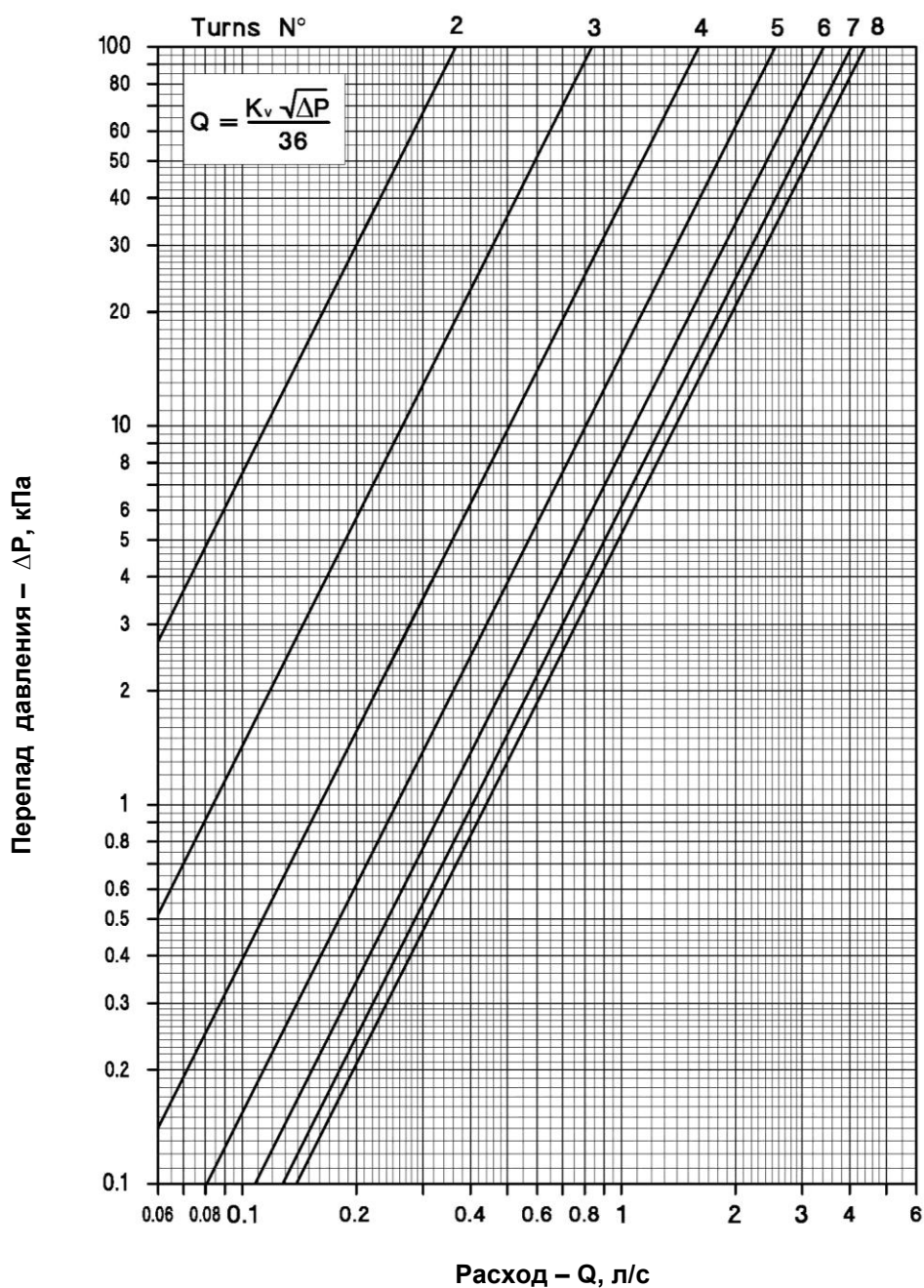
Диаграмма для настройки клапана



Kv (расход в м³/ч при перепаде давления 1 бар)										
Обороты	Доли оборота									
	0,0	0,1	0,2	0,3	0,4	0,5	0,6	0,7	0,8	0,9
2	0,943	1,052	1,162	1,271	1,380	1,490	1,599	1,709	1,818	1,927
3	2,037	2,179	2,322	2,465	2,607	2,750	2,892	3,035	3,178	3,320
4	3,463	3,615	3,767	3,919	4,072	4,224	4,376	4,528	4,681	4,833
5	4,985	5,099	5,213	5,327	5,441	5,554	5,668	5,782	5,896	6,010
6	6,124	6,183	6,241	6,300	6,358	6,417	6,476	6,534	6,593	6,651
7	6,710	6,735	6,761	6,786	6,811	6,837	6,862	6,887	6,913	6,938
8	6,963									

CIM 747 – 1”1/4 DN 32

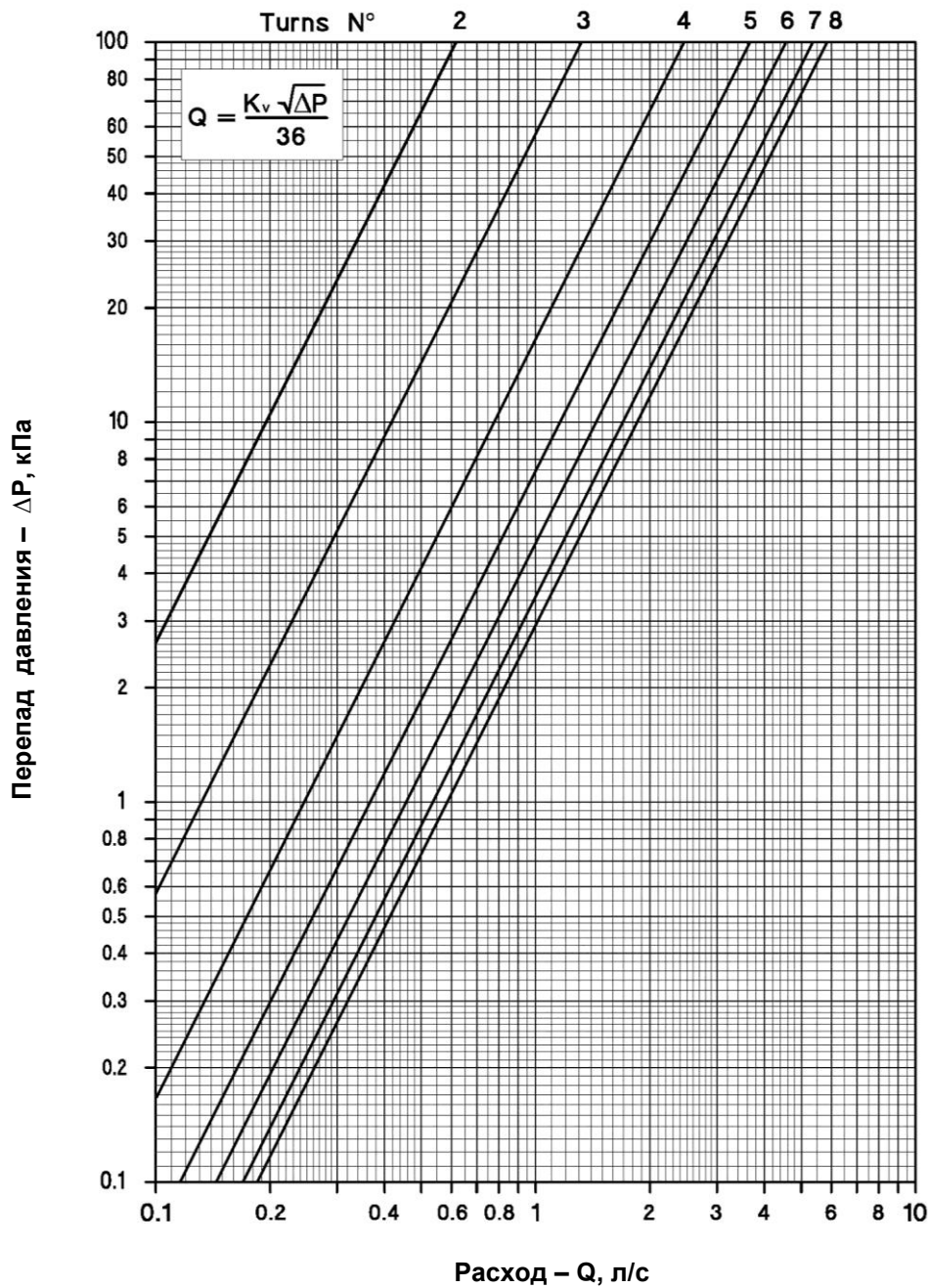
Диаграмма для настройки клапана



Kv (расход в м³/ч при перепаде давления 1 бар)										
Обороты	Доли оборота									
	0,0	0,1	0,2	0,3	0,4	0,5	0,6	0,7	0,8	0,9
2	1,316	1,486	1,655	1,825	1,995	2,165	2,334	2,504	2,674	2,843
3	3,013	3,288	3,564	3,839	4,115	4,390	4,666	4,941	5,217	5,492
4	5,768	6,108	6,449	6,789	7,129	7,469	7,810	8,150	8,490	8,831
5	9,171	9,484	9,797	10,110	10,423	10,736	11,048	11,361	11,674	11,987
6	12,300	12,526	12,752	12,978	13,204	13,430	13,656	13,882	14,108	14,334
7	14,560	14,687	14,814	14,941	15,068	15,195	15,322	15,449	15,576	15,703
8	15,830									

CIM 747 – 1"1/2 DN 40

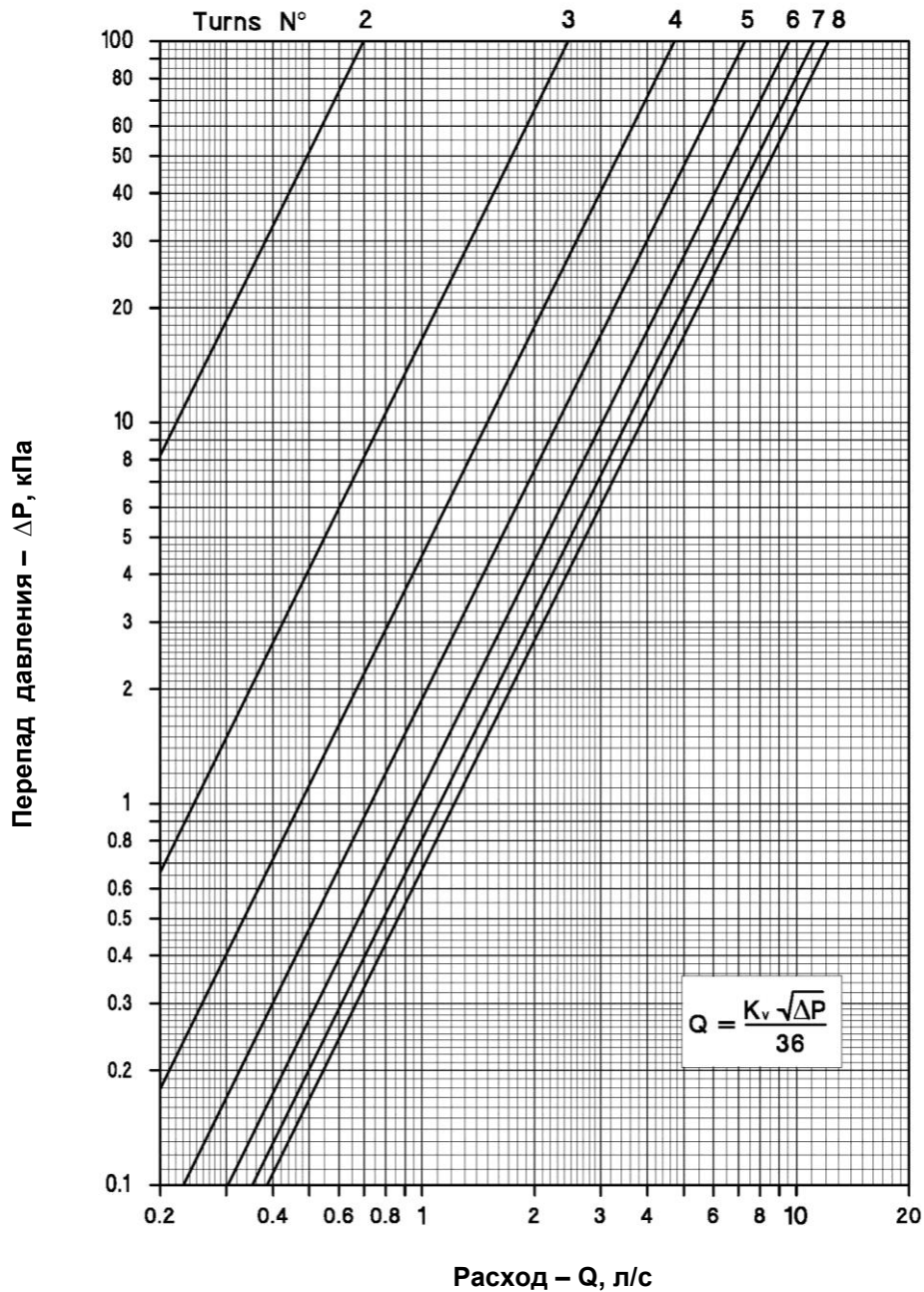
Диаграмма для настройки клапана



K_v (расход в м³/ч при перепаде давления 1 бар)										
Обороты	Доли оборота									
	0,0	0,1	0,2	0,3	0,4	0,5	0,6	0,7	0,8	0,9
2	2,220	2,473	2,726	2,979	3,232	3,485	3,738	3,991	4,244	4,497
3	4,750	5,161	5,572	5,983	6,394	6,805	7,216	7,627	8,038	8,449
4	8,860	9,294	9,728	10,162	10,596	11,030	11,464	11,898	12,332	12,766
5	13,200	13,523	13,846	14,169	14,492	14,815	15,138	15,461	15,784	16,107
6	16,430	16,717	17,004	17,291	17,578	17,865	18,152	18,439	18,726	19,013
7	19,300	19,475	19,650	19,825	20,000	20,175	20,350	20,525	20,700	20,875
8	21,050									

CIM 747 – 2" DN 50

Диаграмма для настройки клапана



<i>Kv (расход в м³/ч при перепаде давления 1 бар)</i>										
<i>Обороты</i>	<i>Доли оборота</i>									
	<i>0,0</i>	<i>0,1</i>	<i>0,2</i>	<i>0,3</i>	<i>0,4</i>	<i>0,5</i>	<i>0,6</i>	<i>0,7</i>	<i>0,8</i>	<i>0,9</i>
2	2,510	3,143	3,776	4,409	5,042	5,675	6,308	6,941	7,574	8,207
3	8,840	9,656	10,472	11,288	12,104	12,920	13,736	14,552	15,368	16,184
4	17,000	17,924	18,848	19,772	20,696	21,620	22,544	23,468	24,392	25,316
5	26,240	27,063	27,886	28,709	29,532	30,355	31,178	32,001	32,824	33,647
6	34,470	35,048	35,626	36,204	36,782	37,360	37,938	38,516	39,094	39,672
7	40,250	40,615	40,980	41,345	41,710	42,075	42,440	42,805	43,170	43,535
8	43,900									