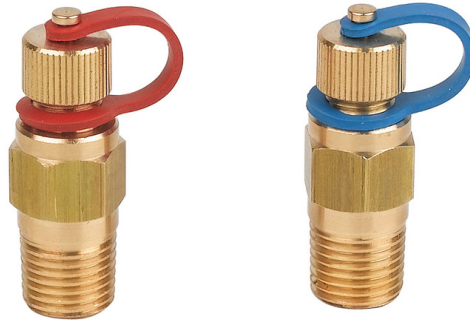


## Cim 723

**КОМПЛЕКТ ИЗМЕРИТЕЛЬНЫХ НИППЕЛЕЙ ДЛЯ КЛАПАНОВ 747 - 3739В - 3723**



Данное изделие было произведено согласно требованиям стандарта менеджмента качества ISO 9001. Все изделия проверены согласно EN 12266-1. Предназначен для использования в системах отопления, кондиционирования, горячего и холодного водоснабжения, а также для некоррозионных жидкостей.

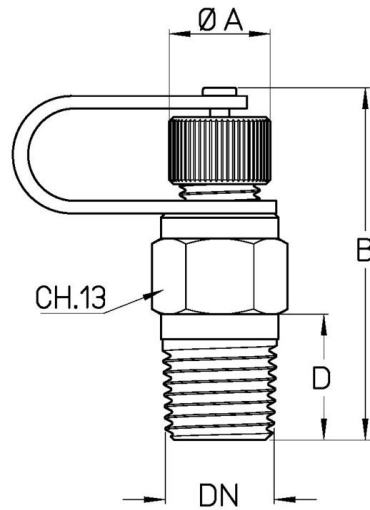
Гарантия 5 лет.

Выполнен из латуни (EN 12165-CW617N-DW).

Номинальное давление: PN25

Рабочая температура: от -10°C до +120°C

## РАЗМЕРЫ



DN	F.1/4"
<b>Grms.</b>	<b>23</b>
ΦA	12
B	38,5
D	12
CH	14

## СЕРТИФИКАТЫ

