

# КЛАПАНЫ ЗАПОРНО-РЕГУЛИРУЮЩИЕ

КЗР-32/XX.Б-XX (25ч945нж)

ПАСПОРТ

КЛЯБ 493575.052ПС

## 1. Основные технические данные

### 1.1 Назначение изделия

Клапаны запорно-регулирующие КЗР-32/XX.Б-XX с исполнительным механизмом с типом питания Б и функциями, в соответствии с таблицей 2, предназначены для комплектования оборудования районных и квартальных тепловых станций (РТС и КТС), центральных и индивидуальных тепловых пунктов (ЦТП и ИТП) и других объектов автоматического регулирования тепловых и других технологических процессов путем изменения пропускной способности клапана.

Клапаны используются с регуляторами температуры с сопряжением через выход типа «сухой контакт» или открытый коллектор выходного транзистора в условиях эксплуатации УХЛ 4 по ГОСТ 15150.

По показателям безопасности Единых санитарно-гигиенических требований клапаны соответствуют Единым санитарно-гигиеническим требованиям (протокол испытаний).

Технические характеристики

Таблица 1.

1. Основной конструкционный материал - корпус клапана (проточная часть) - запорный узел (затвор) - уплотнение плунжера	Чугун СЧ20 ГОСТ 1412 Нержавеющая сталь по ГОСТ 5632 Термостойкая резина			
2. Номинальный диаметр DN / диаметр затворной части, мм	32/31,5	32/29	32/23	32/16
3. Регулируемая среда	Вода температурой до 150 °С			
4. Номинальное давление PN, МПа	1,6			
5. Тип пропускной характеристики	Тарельчатый затвор			
6. Тип исполнительного механизма	Электрический прямоходный			
7. Питание исполнительного механизма тип Б	~ 230В, 50Гц			
8. Скорость перемещения штока затвора, мм/мин	От 15 до 30			
9. Условный ход затвора Hz, мм	16	16	16	14
10. Условная пропускная способность Kvy, м <sup>3</sup> /час	20	16	10	6,3
11. Допустимый перепад давления Δ Pmax, МПа	1,6			
12. Размеры: - габаритные H, мм - установочные (строительная длина) L, мм - присоединительные фланцев	382 180 Согласно ГОСТ 12815			
13. Масса (не более), кг	13	13	12,8	12,8
14. Относительная протечка Δ Kvy, % от Kvy	0,1			

Таблица 2.

Наименование дополнительной функции установленного механизма и ее краткая характеристика	Исполнение механизма		
	-	01	02
Интерфейс для внешней связи RS485	-	+	+
Датчик положения выходного органа (токовый выход) 4-20мА, подстраиваемый под ход арматуры методом калибровки при настройке хода механизма	-	+	+
Релейные выходы включателей по положению: нормально разомкнутые контакты ~ 230,5А	-	-	+
Примечание – «-» - функция отсутствует; «+» - функция присутствует			

Расшифровка условного обозначения клапана:

**КЗР-32/XX.Б-XX**

КЗР – клапан запорно-регулирующий

32 – номинальный диаметр DN, мм

XX – диаметр затворной части Dз, мм

Б – тип питания исполнительного механизма

XX- исполнение в зависимости от дополнительных функций исполнительного механизма: 01 или 02 (при отсутствии не указывается)

Габаритные, установочные и присоединительные размеры приведены в таблице 1 и на рисунке 1.

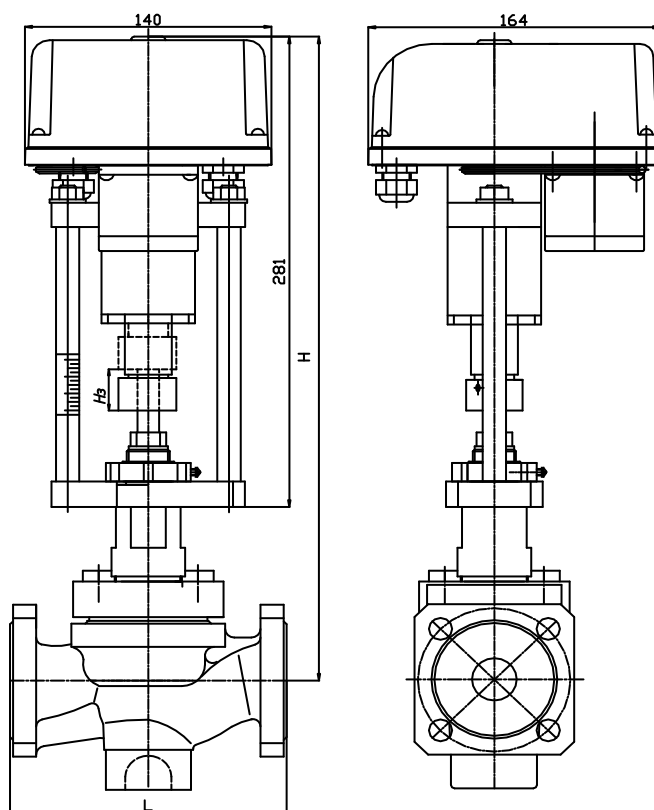


Рисунок 1. Габаритные установочные и присоединительные размеры клапана.

## 2. Комплектность

В комплект поставки входят:

- клапан КЗР-32/XX.Б-XX(25ч945нж) соответствующего типоразмера;
- паспорт на клапан;
- руководство по эксплуатации на клапан;
- руководство по эксплуатации на механизм;
- упаковка.

## 3. Ресурсы, срок службы и хранения

Для клапана установлены следующие показатели надежности:

- средняя наработка на отказ не менее 10000 часов;
- средний срок службы не менее 10 лет.

Клапан может храниться в упакованном виде в течение 24 месяцев с момента изготовления, при длительном хранении (до 2-х лет) клапан должен находиться в упаковке изготовителя.

Условия хранения 1Л по ГОСТ 15150. Наличие в воздухе паров, кислот, щелочей и прочих агрессивных сред не допускается.

## 4. Содержание цветных и драгоценных металлов

Алюминий – 0,435 кг (0,072 в двигателе исполнительного механизма)

Медь – 0,048 кг (в двигателе исполнительного механизма)

## 5. Свидетельство о приемке

Клапан КЗР – 32/\_\_\_\_Б-\_\_\_\_ (25ч945нж) заводской номер \_\_\_\_\_ изготовлен и принят в соответствии с обязательными требованиями ТУРБ300008266.014-2003 действующей технической документации и признан годным для эксплуатации.

Штамп ОТК

Дата \_\_\_\_\_

## 6. Свидетельство об упаковке

Клапан КЗР -32/\_\_\_\_\_ Б-\_\_\_ (25ч945нж) заводской номер \_\_\_\_\_ упакован изготовителем согласно требованиям ТУРБ300008266.014-2003, предусмотренным в действующей технической документации.

Упаковщик \_\_\_\_\_ (штамп)

Дата \_\_\_\_\_

## 7. Гарантии изготовителя

Изготовитель гарантирует соответствие клапана требованиям технической и эксплуатационной документации при соблюдении потребителем условий транспортировки, хранения, монтажа и эксплуатации.

Гарантийный срок эксплуатации 48 месяцев со дня ввода в эксплуатацию. При отсутствии данных в паспорте о начале эксплуатации гарантийный срок исчисляется со дня выпуска клапана изготовителем.

В течение гарантийного срока все обнаруженные неисправности по вине изготовителя устраняются за счет изготовителя.

Изготовитель вправе вносить изменения в конструкцию не ухудшающие характеристики и надежности клапанов.

Наименование и адрес изготовителя:

ОАО «Завод Этон»,  
Республика Беларусь,  
211162, Витебская область,  
г. Новолукомль, ул. Панчука, 7

Подразделение	Междугородный код	Международный код	№ телефона
Отдел сбыта	02133	+3752133	57074
			51454
ОТК			56682
Факс			56039
			56601
			51498

## 8. Отметка о вводе в эксплуатацию

Клапан КЗР – 32/\_\_\_\_\_ Б-\_\_\_ (25ч945нж) заводской номер \_\_\_\_\_ ТУРБ300008266.014-2003 введен в эксплуатацию \_\_\_\_\_

(число, месяц, год)

\_\_\_\_\_  
(наименование монтажной организации)

\_\_\_\_\_  
(подпись ответственного лица)

\_\_\_\_\_  
(Ф.И.О. и должность)