

ТЕХНИЧЕСКИЙ ПАСПОРТ

Предохранительный клапан Prescor серии S

Применение

Для установки в циркуляционных системах отопления. Клапаны имеют пропускную способность до 5590 кВт. Тип резьбы — трубная коническая R (ISO 7/1). Диафрагма защищает подвижные части предохранительного клапана и предотвращает протечку воды по штоку. Пружина имеет повышенный срок службы и настроена на давление настройки предохранительного клапана. Давление настройки клапана нельзя изменить вручную. Клапан имеет рукоятку принудительного открытия, на клапане имеется табличка данных, на которой обозначены давление настройки клапана и его пропускная способность.

Технические характеристики

Максимальная рабочая температура	+120 °C
Пропускная способность	до 5590 кВт
Присоединение	Резьбовое

Спецификация

1	Корпус	Латунь
2	Седло клапана	Латунь
3	Клапан	EPDM
4	Диафрагма	Резина
5	Пружина	Нерж. сталь
6	Рукоятка	Латунь
7	Шильдик	-

Размеры, (мм)

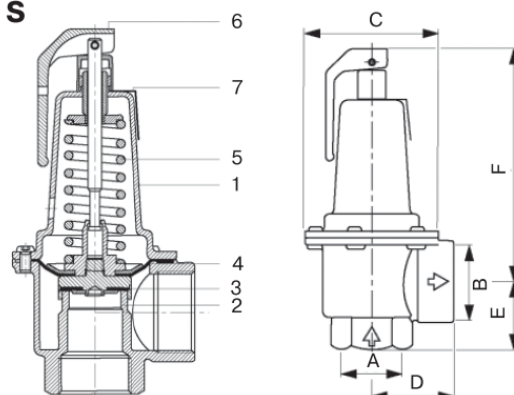
Модель	Присоединение		Размеры, (мм)			
	A	B	C	D	E	F
Prescor S 700 – 1 1/4"	1 1/4" внутр.	1 1/2" внутр.	96	58	48	166
Prescor S 960 – 1 1/2"	1 1/2" внутр.	2" внутр.	96	68	53	173
Prescor S 1700 – 2"	2" внутр.	2 1/2" внутр.	129	101	76	217

Пропускная способность предохранительных клапанов Prescor S 1700 – 2"

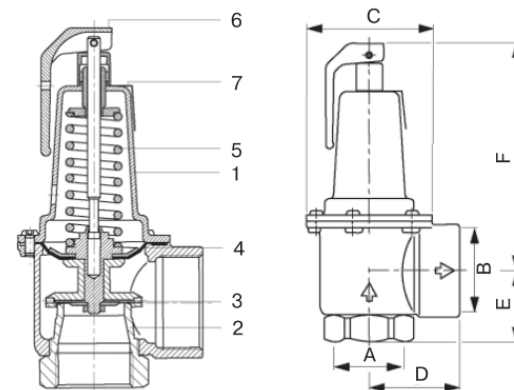
Артикул	Давление настройки, (МПа)	кВт	Мкал/ч
DC01C5430	0,2	1491	1200
DC01C5431	0,25	1747	1500
DC01C5432	0,3	1980	1700
DC01C5433	0,35	2259	1900
DC01C5434	0,4	2515	2100
DC01C5435	0,45	2772	2300
DC01C5436	0,5	3028	2600
DC01C5437	0,6	3540	3000
DC01C5438	0,7	4053	3400
DC01C5439	0,8	4565	3900
DC01C5440	1,0	5590	4800

Пропускная способность предохранительных клапанов Prescor S 960 – 1 1/2"

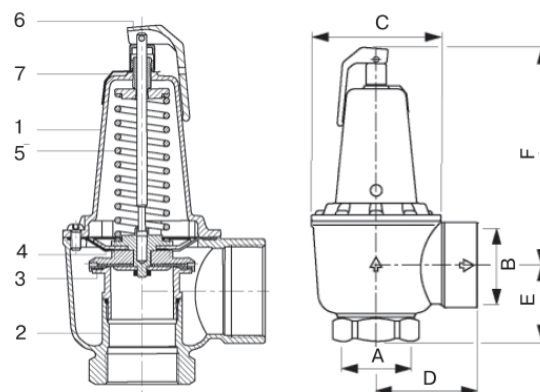
Артикул	Давление настройки, (МПа)	кВт	Мкал/ч
DC01C219034	0,2	850	700
DC01C218780	0,25	996	850
DC01C5420	0,3	1120	950
DC01C5421	0,35	1289	1100
DC01C5422	0,4	1435	1200
DC01C5423	0,45	1581	1300
DC01C5424	0,5	1727	1400
DC01C5425	0,6	2019	1700
DC01C5426	0,7	2312	1900
DC01C5427	0,8	2604	2200
DC01C5428	1,0	3188	2700



Prescor S 700, 1 1/4"



Prescor S 960, 1 1/2"



Prescor S 1700, 2"

Пропускная способность предохранительных клапанов Prescor S 700 – 1 1/4"

Артикул	Давление настройки, (МПа)	кВт	Мкал/ч
DC01C5405	0,2	600	500
DC01C5406	0,25	704	600
DC01C5407	0,3	810	650
DC01C5408	0,35	911	750
DC01C5409	0,4	1013	850
DC01C5410	0,45	1117	950
DC01C5411	0,5	1220	1000
DC01C5412	0,6	1426	1200
DC01C5413	0,7	1632	1400
DC01C5414	0,8	1839	1500
DC01C5415	1,0	2252	1900

ГАРАНТИЙНЫЙ ТАЛОН

№	Наименование	Количество, шт
1	Клапан предохранительный Flamco Prescor S _____	

ГАРАНТИЙНЫЕ ОБЯЗАТЕЛЬСТВА

Гарантия не распространяется:

- на части и материалы изделия подверженные износу
- на случаи повреждения или аварии, возникшие вследствие:
 - внесения изменения в оригинальную конструкцию изделия
 - нарушения общих монтажных рекомендаций
 - неисправностей, возникших при неправильном обслуживании и складировании
 - неправильной эксплуатации и применения оборудования

Гарантийный срок эксплуатации – 1 год с момента ввода в эксплуатацию, но не более 14 месяцев с момента продажи.

Подпись _____ Дата продажи _____.____.202_

М.П.