

ТЕХНИЧЕСКИЙ ПАСПОРТ

Клиновья задвижка чугунная Genebre 2102 с ручным управлением

ПРИМЕНЕНИЕ

Задвижка Genebre 2102 с обрeзиненным EPDM клином обладает возможностью двусторонней установки, расстояние между фланцами согласно нормам DIN 3202 F4. Задвижка оснащена невыедвигным штоком, конструкция полнопроходная, благодаря чему потери напора минимальны.

КОНСТРУКТИВНЫЕ ОСОБЕННОСТИ

Задвижка с эластичным запором

Сделана из чугуна марки GGG-50

Клин покрыт EPDM

Невыедвигной шток

Соответствует нормам DIN 3352

Расстояние между фланцами согласно нормам DIN 3202 F4

Фланцевые соединения согласно нормам DIN 2501 PN 16

Сфера применения: вода

Полнопроходная с минимальной потерей напора

Двухсторонняя установка

Покрyтие корпуса внутри и снаружи – эпоксидная смола

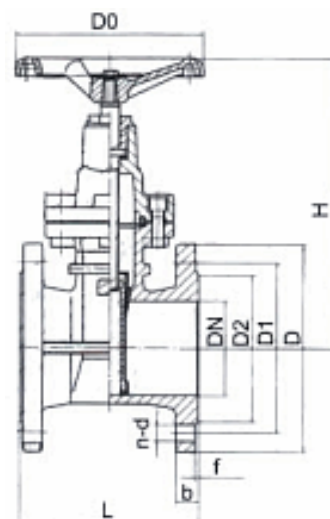
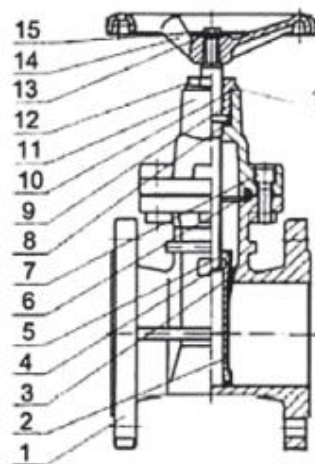
Макс. рабочая температура +80 °C

Среда применения: отопление и водоснабжение



ДЕТАЛИ И МАТЕРИАЛЫ

№	Деталь	Материал
1	Корпус	Высокопрочный чугун GGG-50
2	Корпус клина	Чугун GGG-40
3	Клин	EPDM
4	Клиновидная втулка	Латунь
5	Шток	AISI420
6	Уплотняющая прокладка корпуса	EPDM
7	Болт	Сталь
8	Уплотнение штока	Тефлон
9	Уплотнительное кольцо	NBR
10	Уплотнительное кольцо	NBR
11	Крышка	Чугун GGG-50
12	Герметизирующая гайка	Латунь
13	Шайба	Нержавеющая сталь
14	Маховик	Чугун GGG-40
15	Винт	Нержавеющая сталь
16	Пыленепроницаемый кожух	NBR



ОСНОВНЫЕ ПАРАМЕТРЫ

Модель	Размер	PN	Параметры										Масса (Kg)
			DN	H	L	D	D0	D1	D2	b	f	n-d	
2102 09	2"	16	50	270	150	165	180	125	102	18	3	4-18	11.60
2102 10	2 1/2"	16	65	280	170	185	180	145	122	18	3	4-18	15.80
2102 11	3"	16	80	310	180	200	220	160	138	20	3	8-18	19.80
2102 12	4"	16	100	350	190	220	250	180	158	20	3	8-18	25.60
2102 13	5"	16	125	435	200	250	280	210	188	22	3	8-18	36.00
2102 14	6"	16	150	485	210	285	320	240	212	22	3	8-22	54.00
2102 16	8"	16	200	560	230	340	350	295	268	24	3	12-22	81.00
2102 18	10"	16	250	660	250	405	400	355	320	26	3	12-26	115.00
2102 20	12"	16	300	745	270	460	400	410	378	28	4	12-26	180.00

Пропускная способность крана (KV), м3/ч

DN50	DN65	DN80	DN100	DN125	DN150	DN200	DN250	DN300
250	410	590	1050	1850	2620	4850	7600	11200

МОНТАЖ И ОБСЛУЖИВАНИЕ ДОЛЖНЫ ПРОИЗВОДИТЬСЯ ОРГАНИЗАЦИЯМИ, ИМЕЮЩИМИ ЛИЦЕНЗИЮ НА ДАННЫЙ ВИД РАБОТ. ПЕРСОНАЛ ЭТИХ ФИРМ ДОЛЖЕН БЫТЬ АТТЕСТОВАН.

ГАРАНТИЙНЫЙ ТАЛОН

№	Наименование	Количество, шт
1	Клиновaя задвижка чугунная Genebre 2102 с ручным управлением	

ГАРАНТИЙНЫЕ ОБЯЗАТЕЛЬСТВА

Гарантия не распространяется:

- на части и материалы изделия подверженные износу
- на случаи повреждения или аварии, возникшие вследствие:
 - внесения изменения в оригинальную конструкцию изделия
 - нарушения общих монтажных рекомендаций
 - неисправностей, возникших при неправильном обслуживании и складировании
 - неправильной эксплуатации и применения оборудования

Гарантийный срок эксплуатации – 1 год с момента ввода в эксплуатацию, но не более 14 месяцев с момента продажи.

Подпись _____ Дата продажи _____.____.202_

М.П.