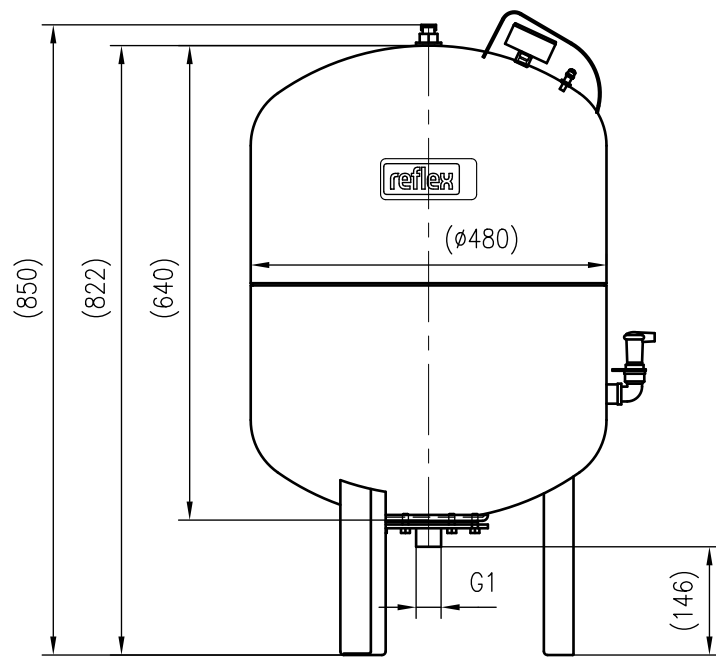
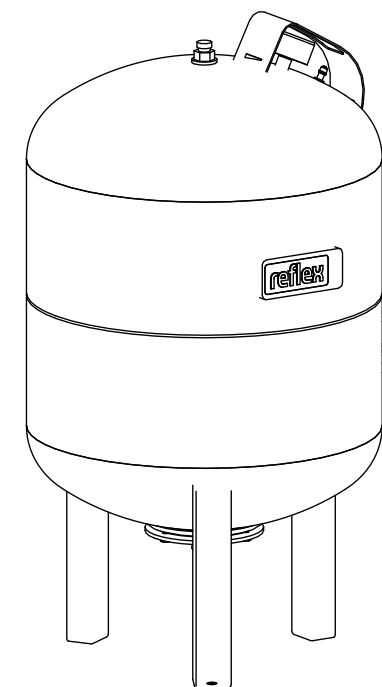


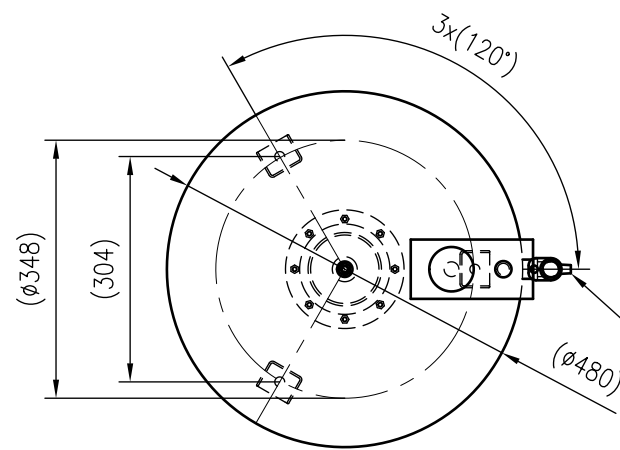
Side view



Front view



Isometric view

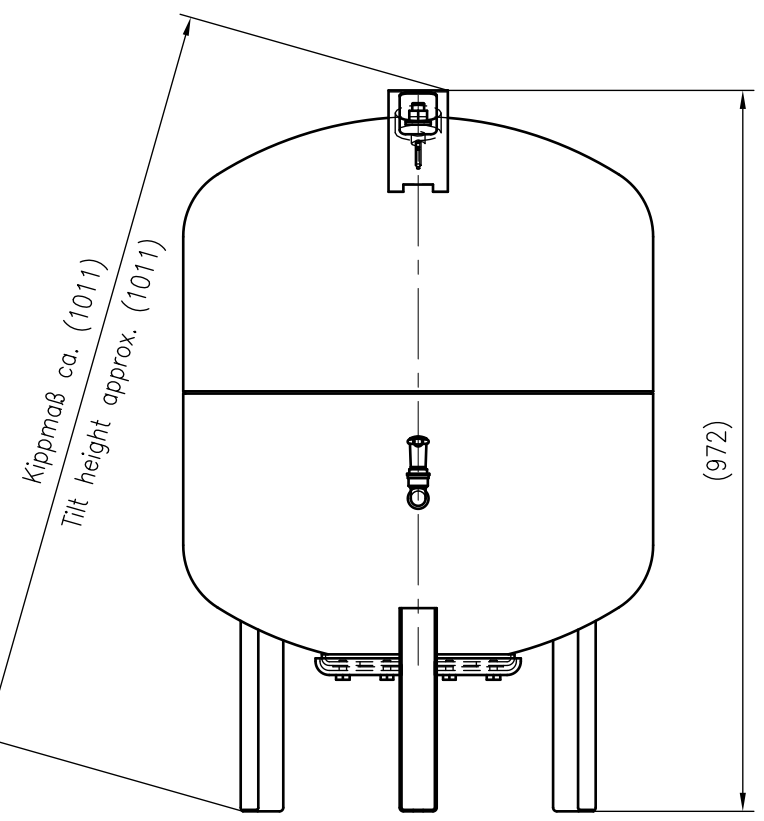
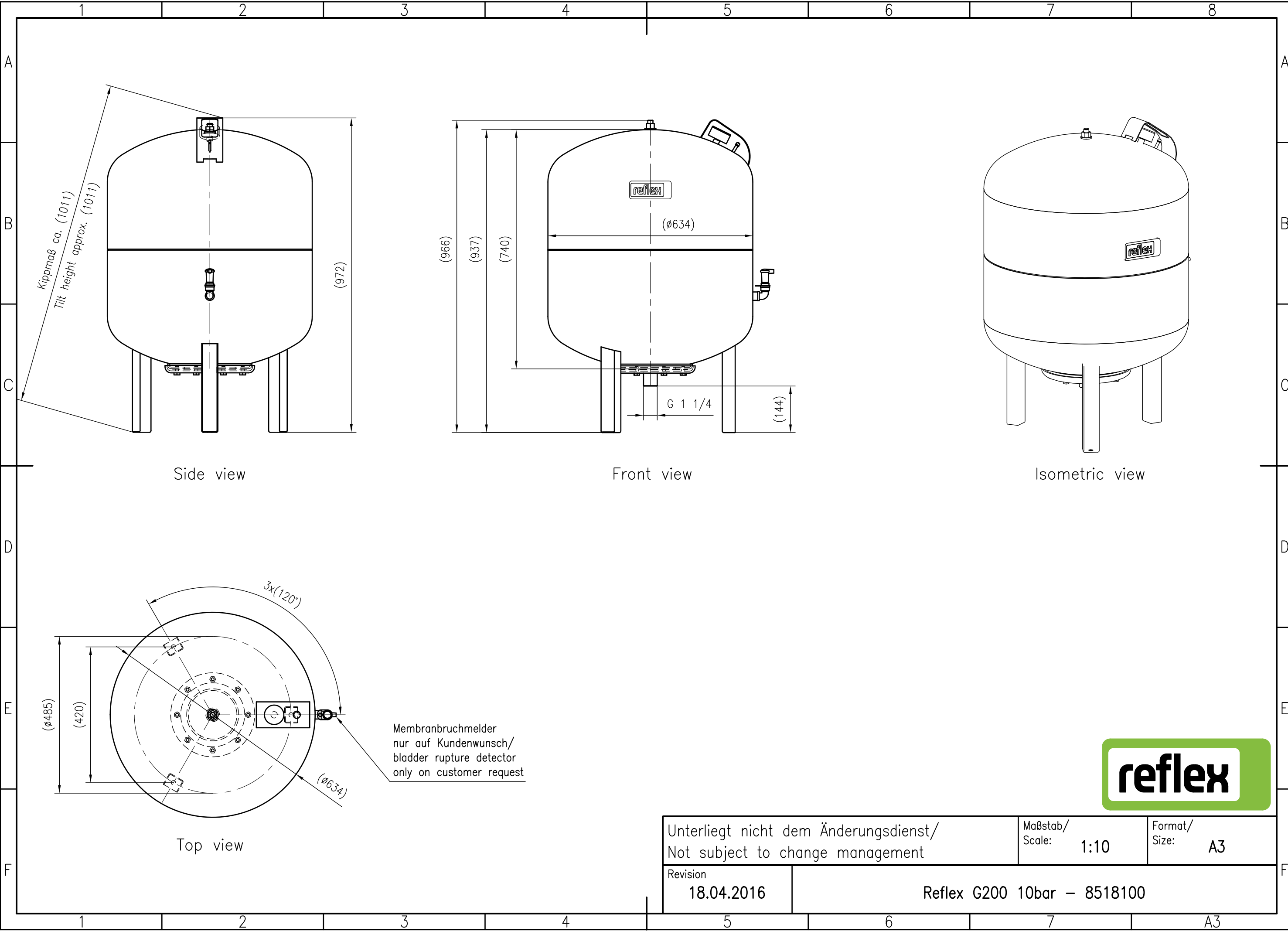


Top view

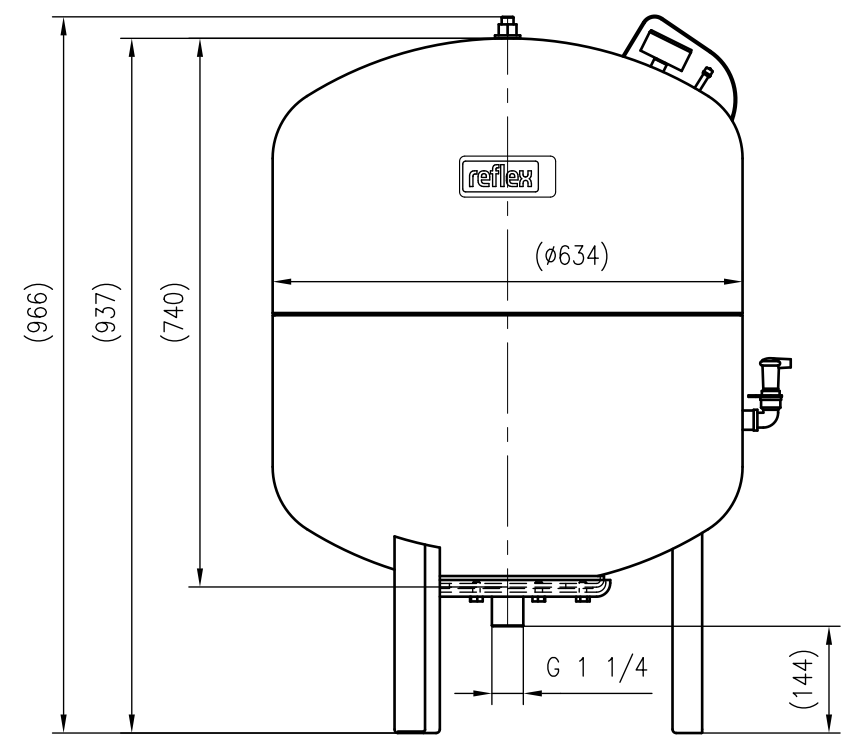
Membranbruchmelder  
nur auf Kundenwunsch/  
bladder rupture detector  
only on customer request



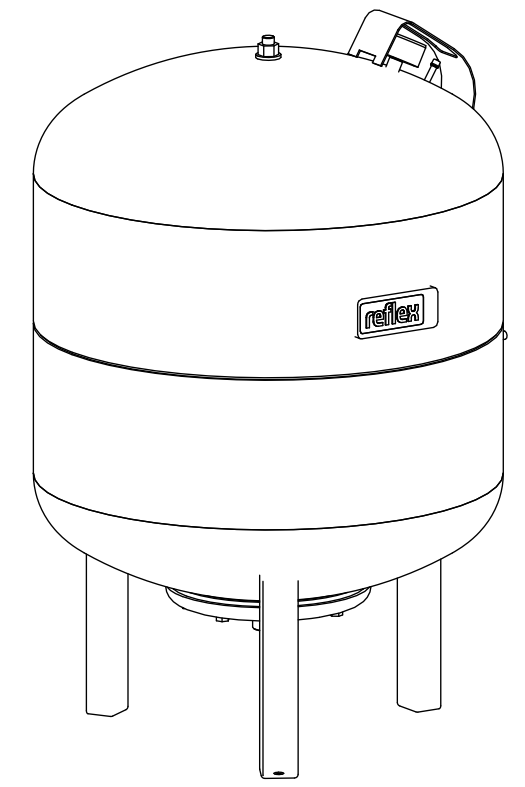
Unterliegt nicht dem Änderungsdienst/ Not subject to change management		Maßstab/ Scale: 1:10	Format/ Size: A3
Revision 18.04.2016	Reflex G100 10bar – 8518000		



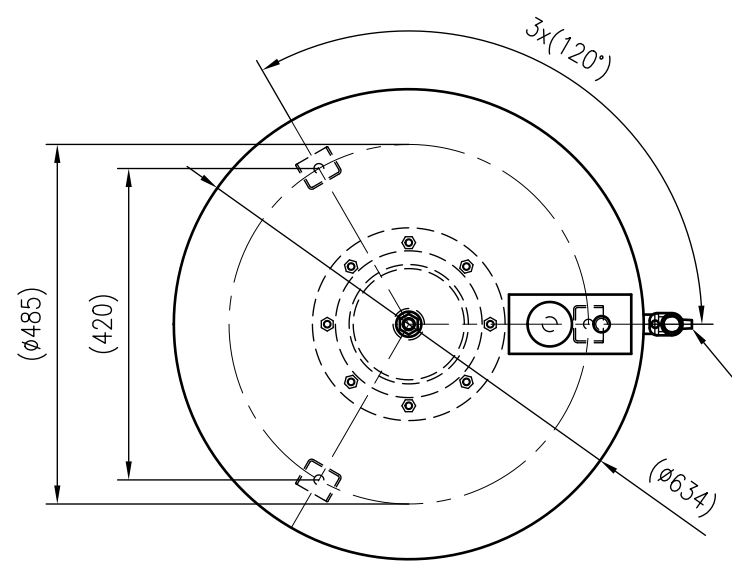
Side view



Front view



Isometric view



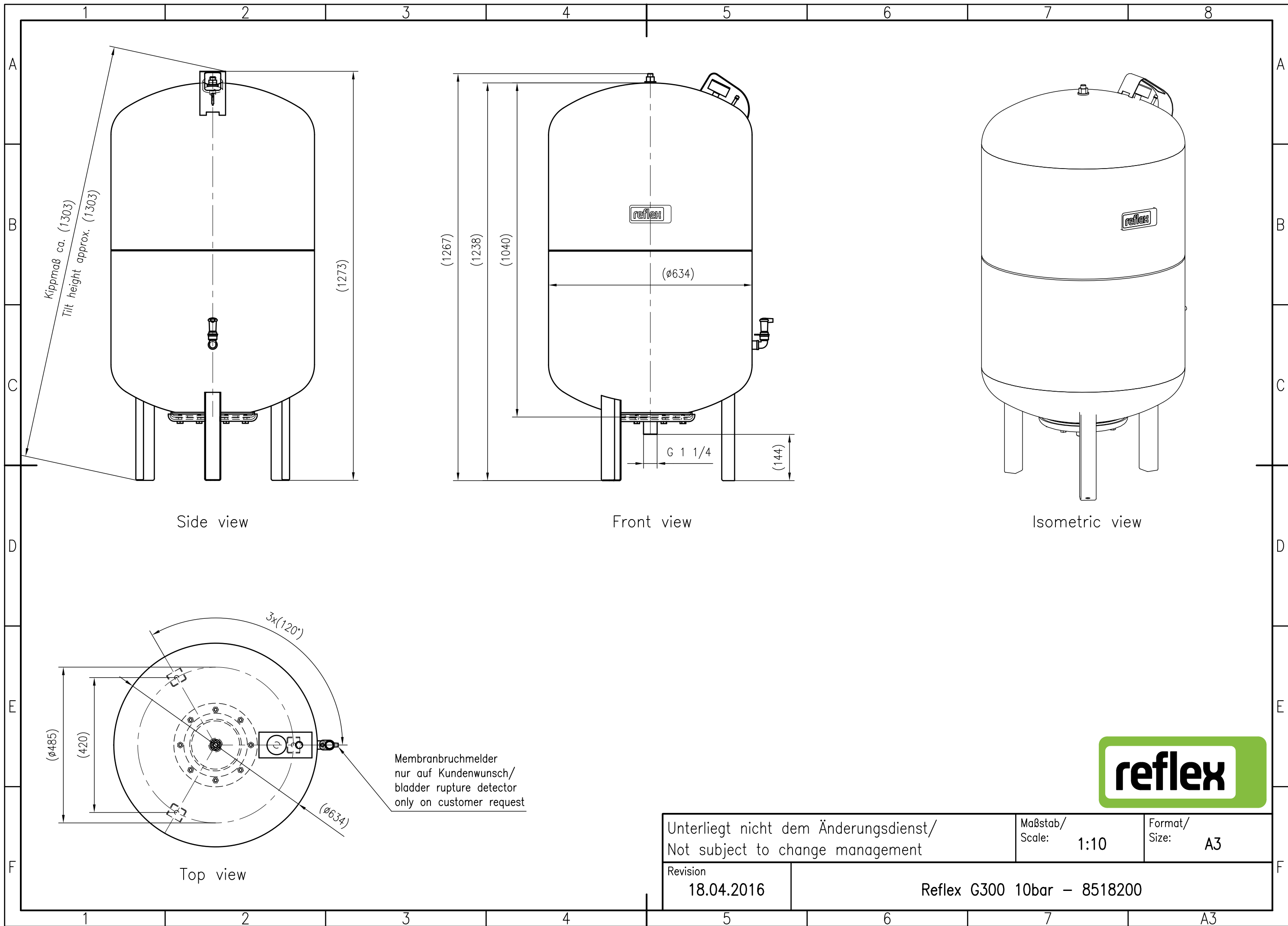
Top view

Membranbruchmelder  
nur auf Kundenwunsch/  
bladder rupture detector  
only on customer request



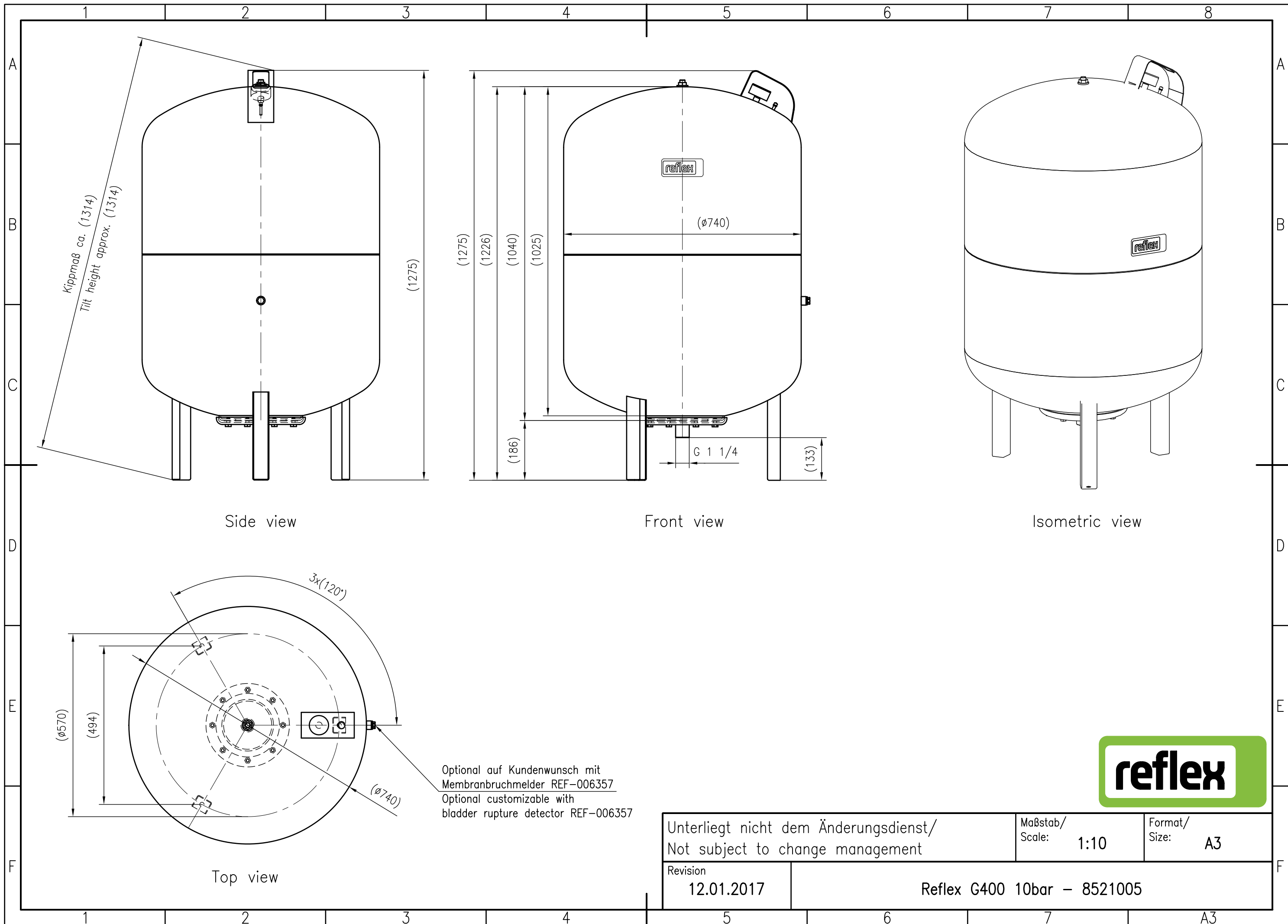
Unterliegt nicht dem Änderungsdienst/ Not subject to change management		Maßstab/ Scale: 1:10	Format/ Size: A3
Revision 18.04.2016	Reflex G200 10bar – 8518100		

A3



Unterliegt nicht dem Änderungsdienst/ Not subject to change management		Maßstab/ Scale: 1:10	Format/ Size: A3
Revision 18.04.2016	Reflex G300 10bar – 8518200		

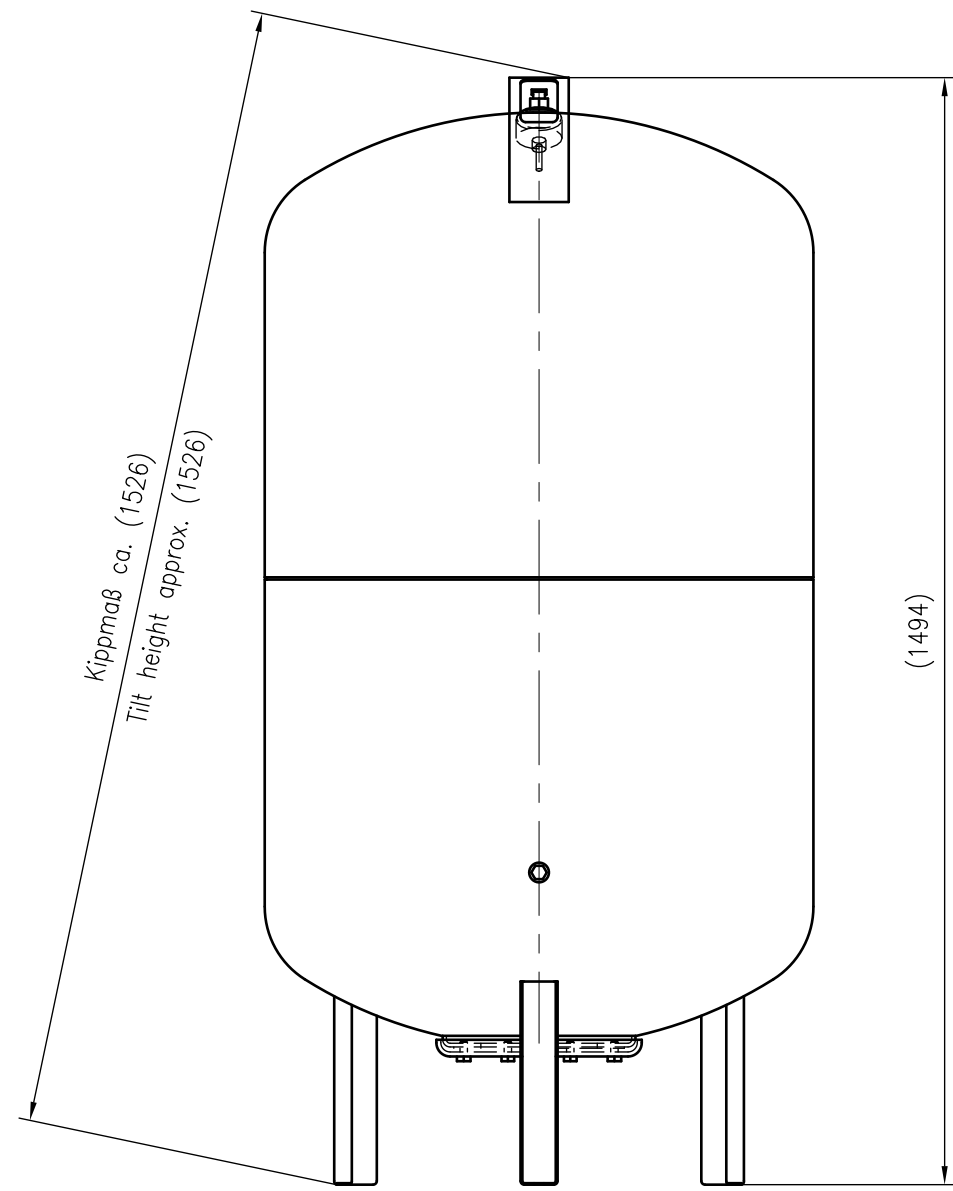
A3



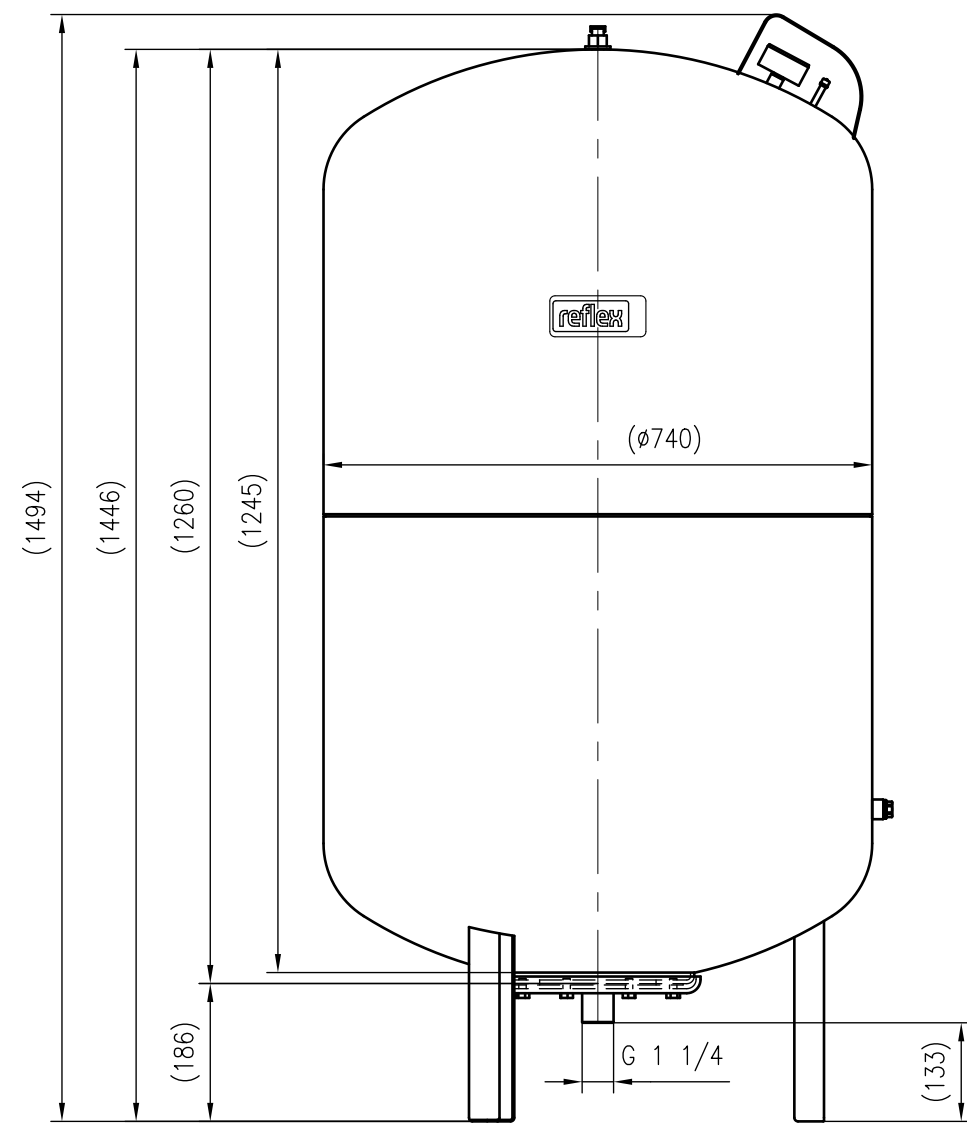
Unterliegt nicht dem Änderungsdienst/ Not subject to change management	Maßstab/ Scale: 1:10	Format/ Size: A3
---	-------------------------	---------------------

Revision 12.01.2017	Reflex G400 10bar – 8521005
------------------------	-----------------------------

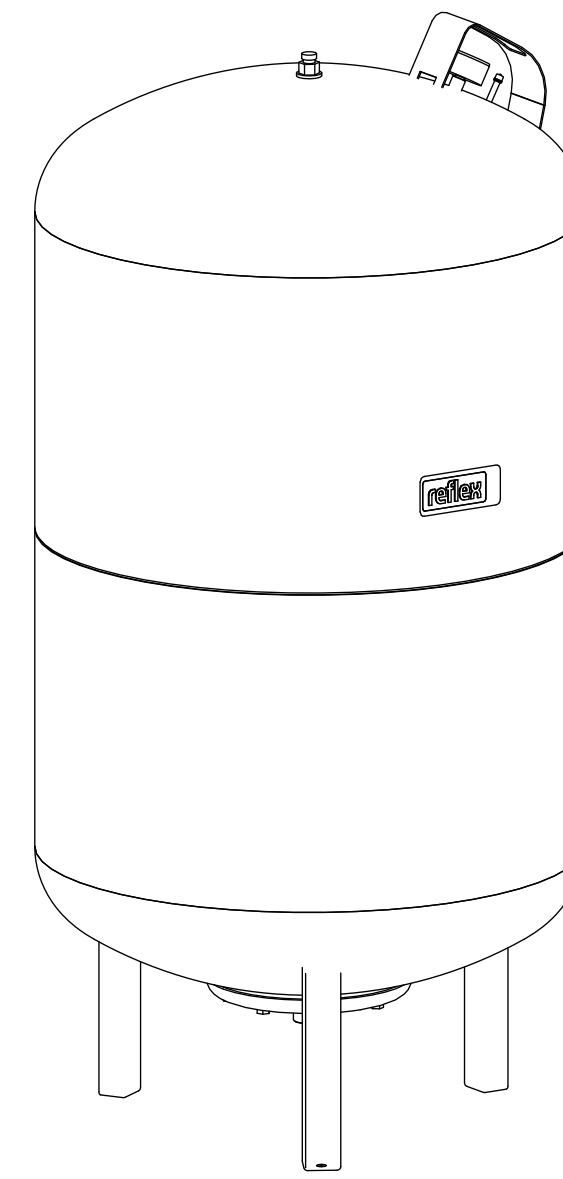
A3



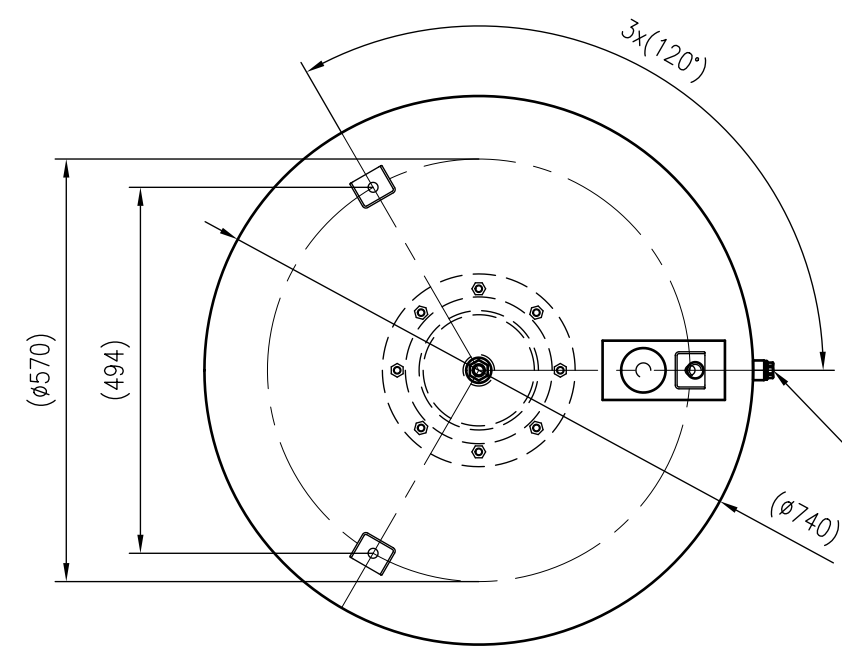
Side view



Front view



Isometric view

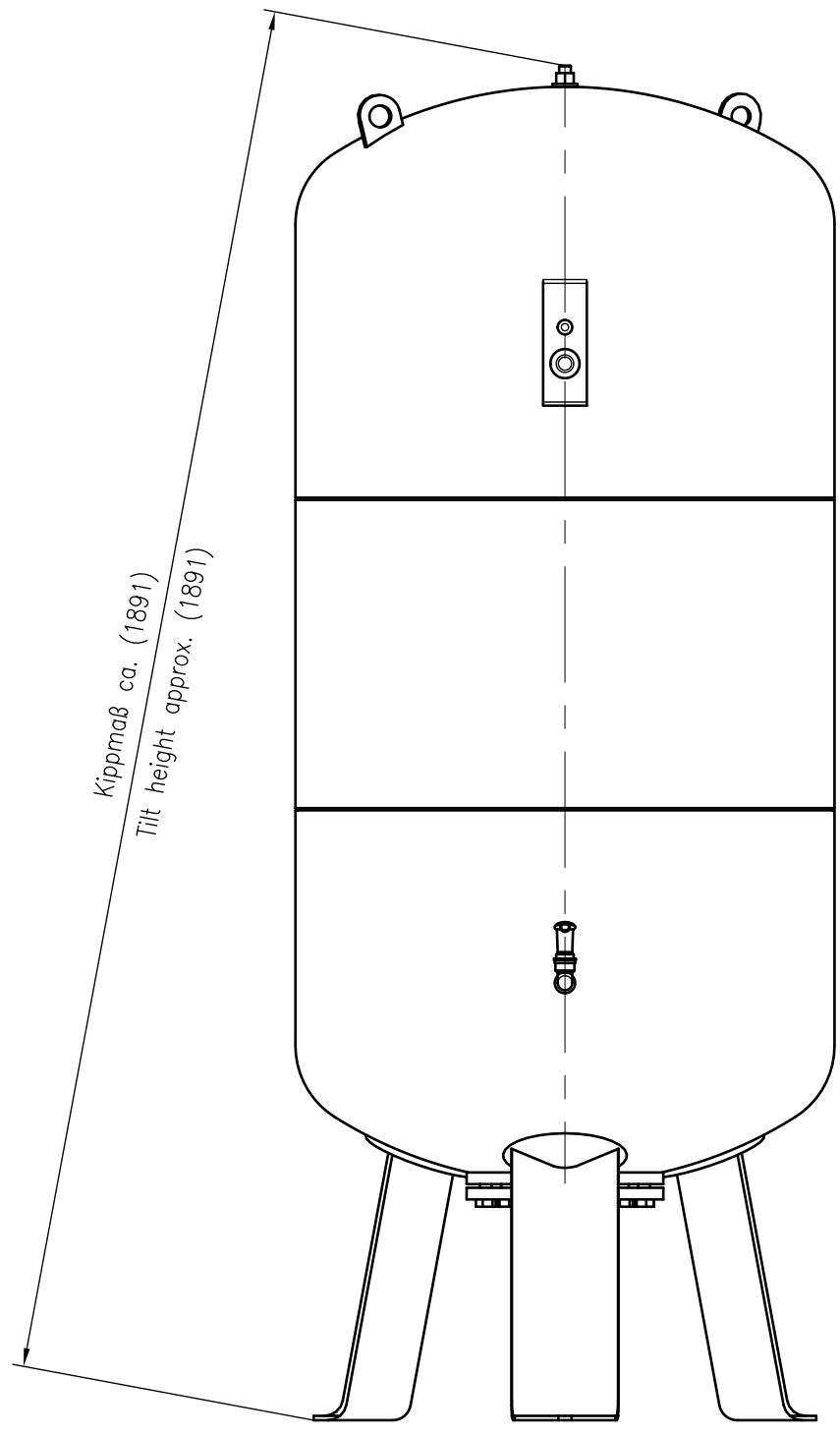


Top view

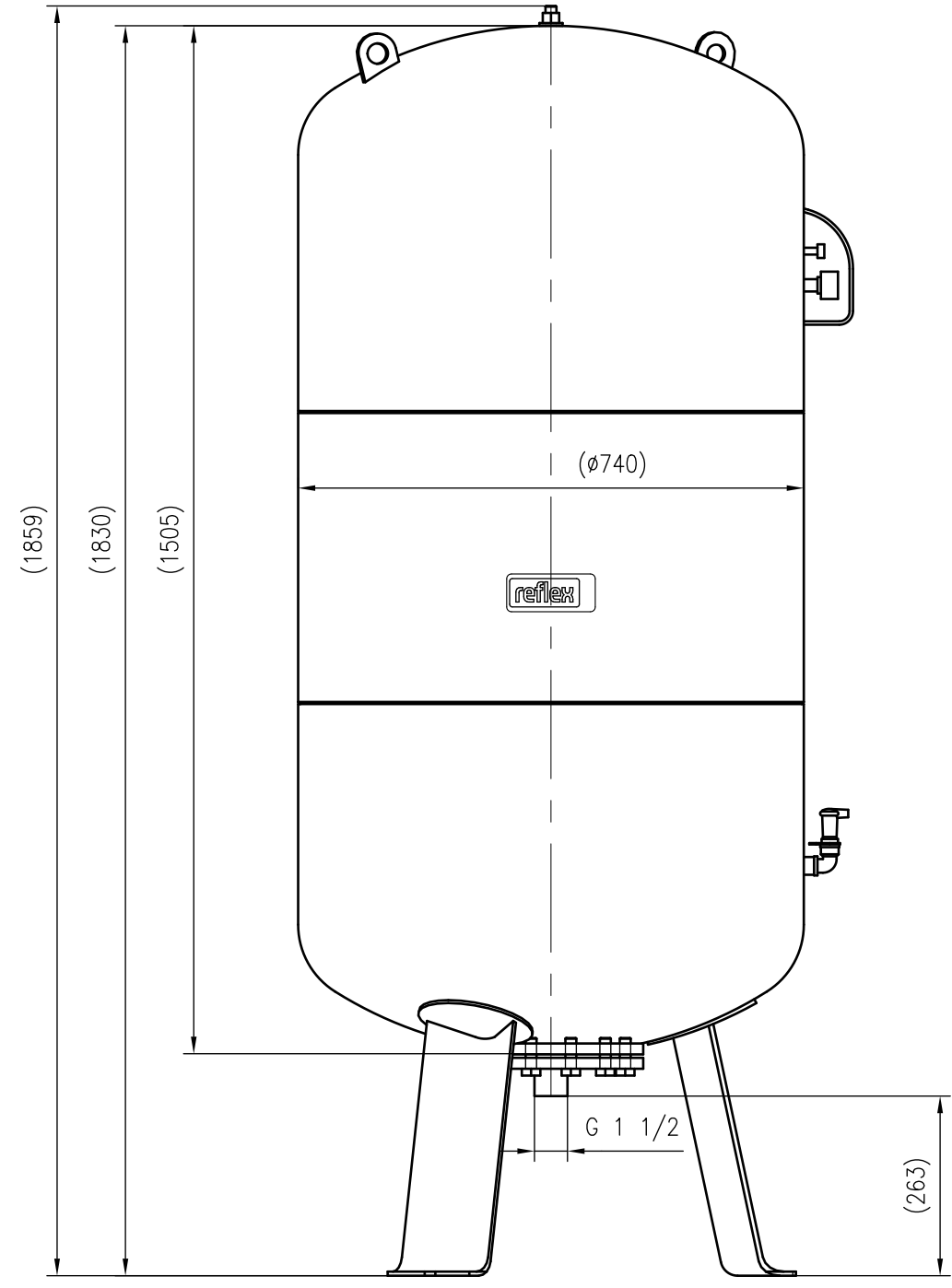
Optional auf Kundenwunsch mit  
Membranbruchmelder REF-006357  
Optional customizable with  
bladder rupture detector REF-006357



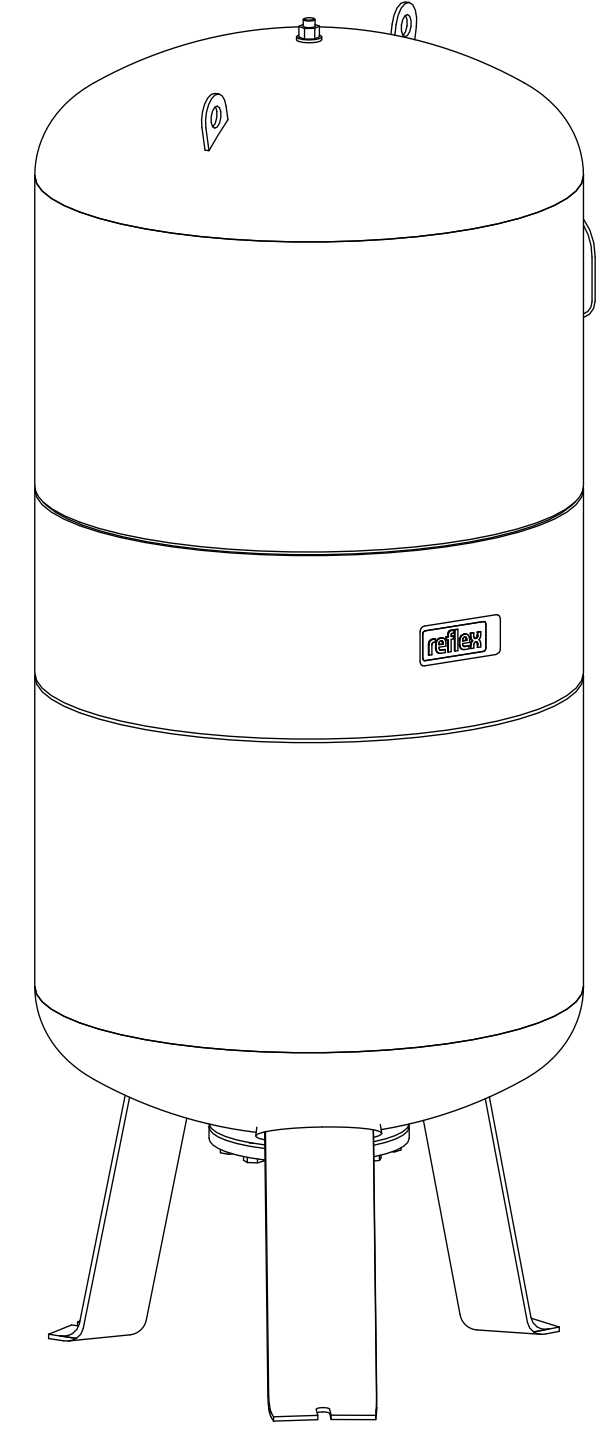
Unterliegt nicht dem Änderungsdienst/ Not subject to change management	Maßstab/ Scale: 1:10	Format/ Size: A2
Revision 12.01.2017	Reflex G500 10bar – 8521006	



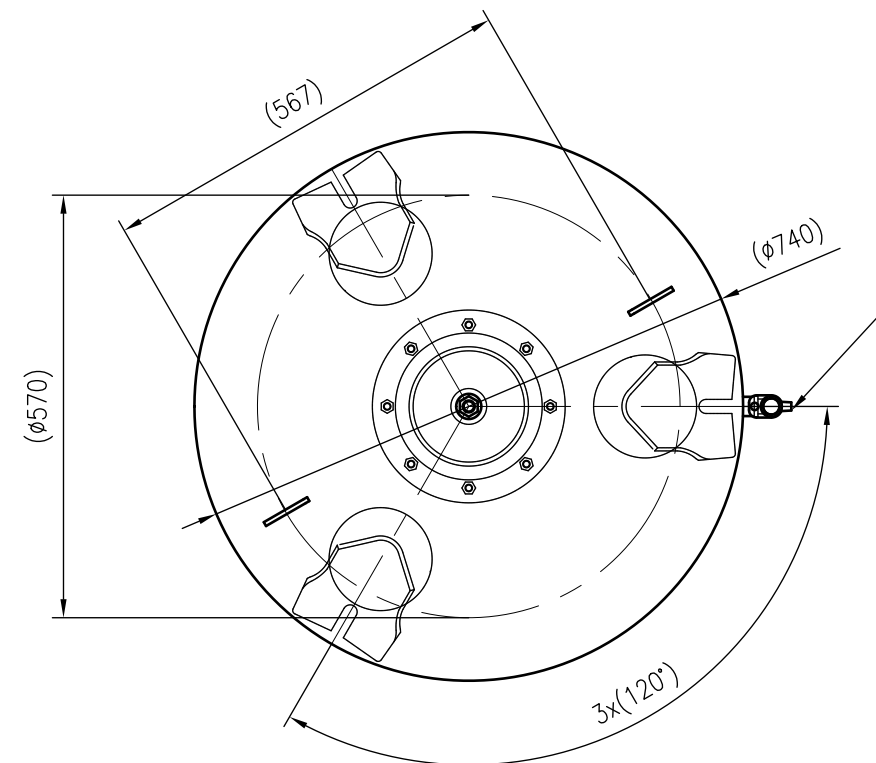
Side view



Front view



Isometric view



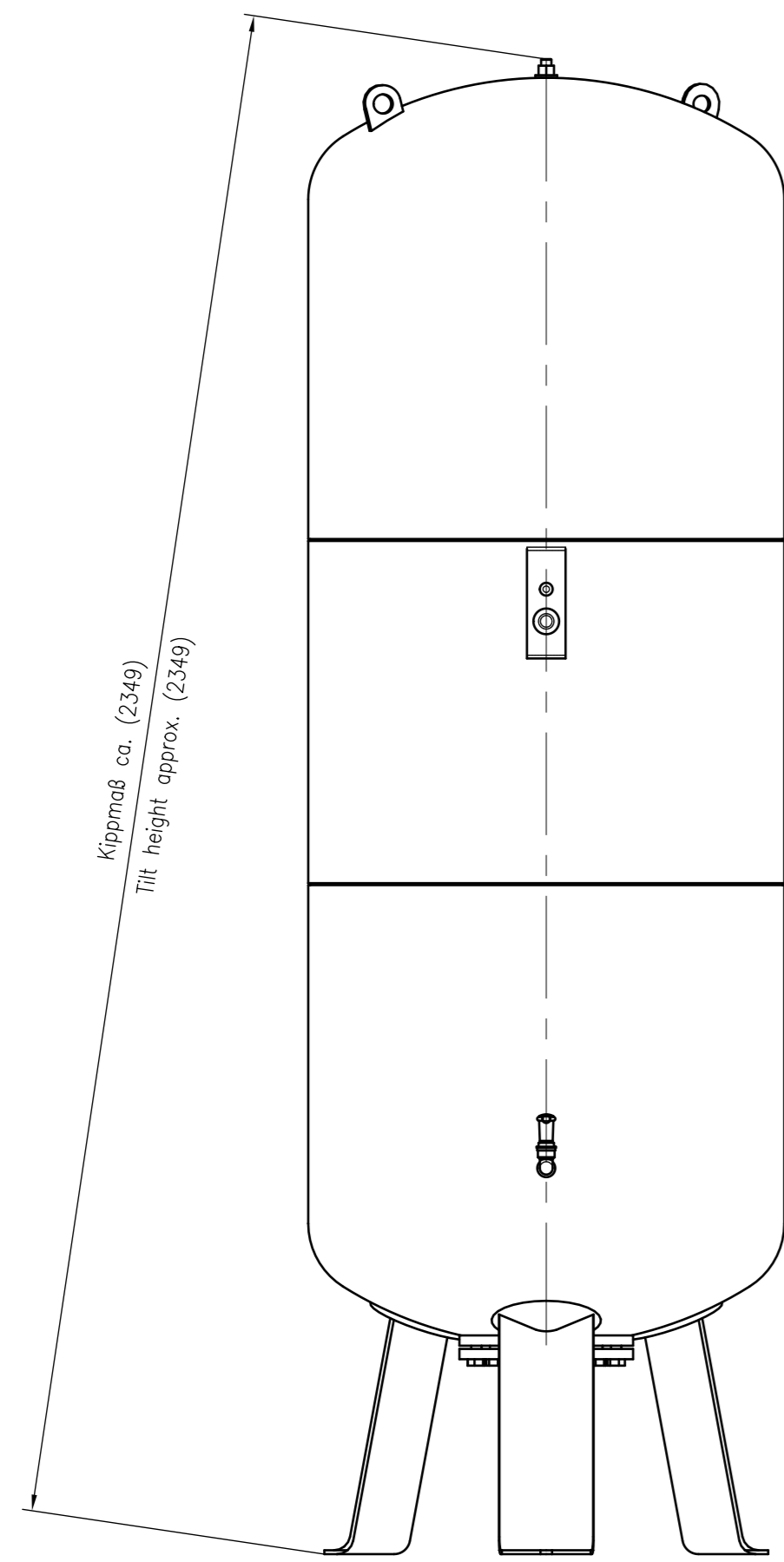
Top view

Membranbruchmelder  
nur auf Kundenwunsch/  
bladder rupture detector  
only on customer request

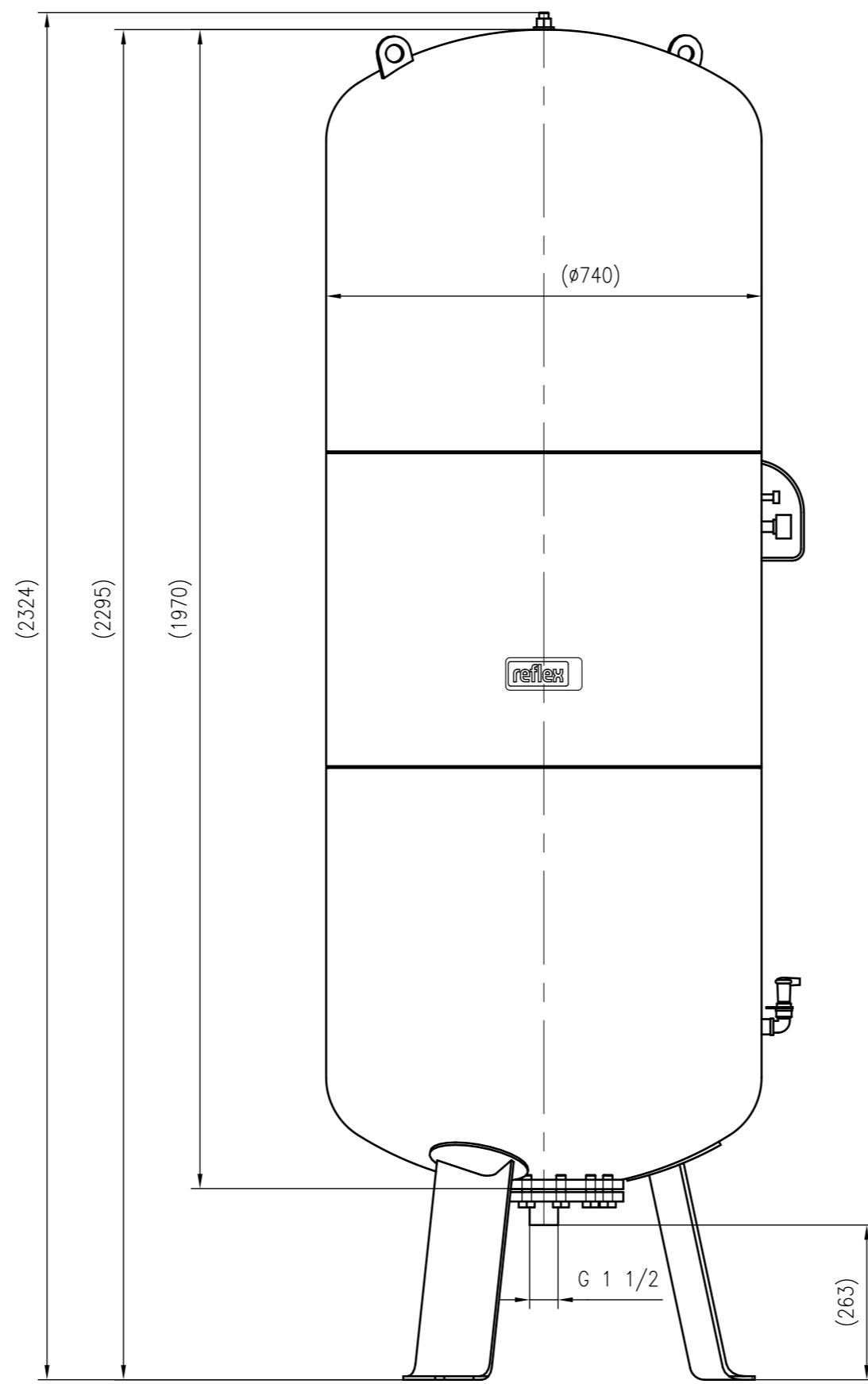


Unterliegt nicht dem Änderungsdienst/ Not subject to change management	Maßstab/ Scale: 1:10	Format/ Size: A2
---	-------------------------	---------------------

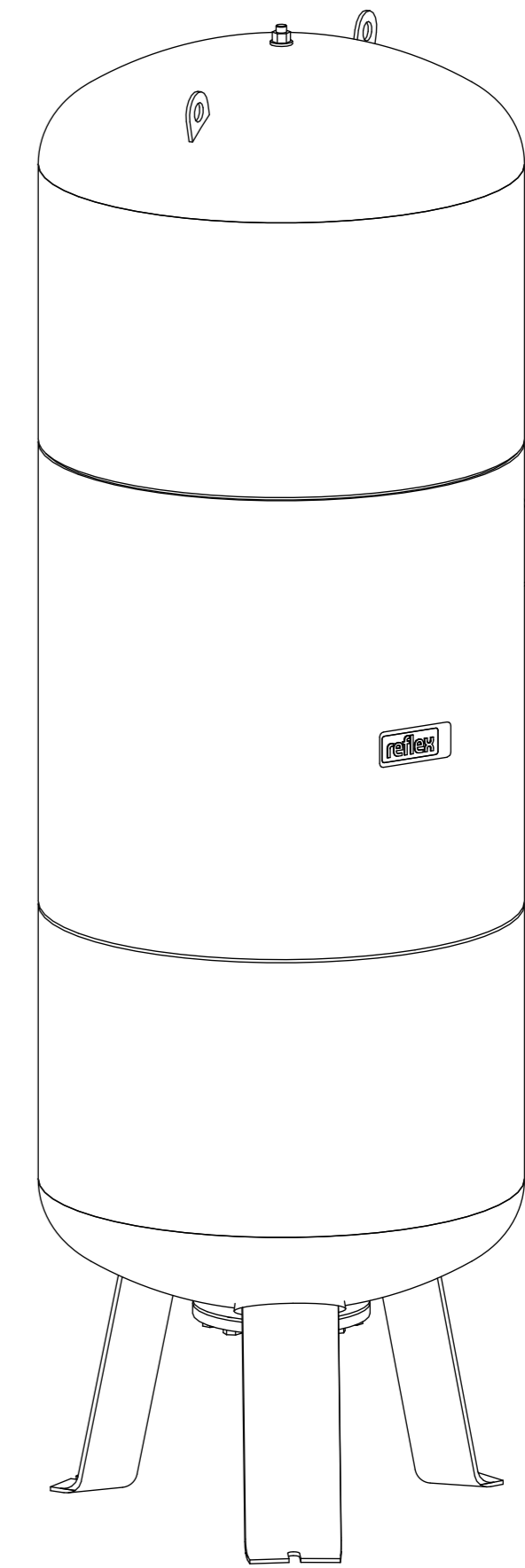
Revision 18.04.2016	Reflex G600 10bar – 8522006
------------------------	-----------------------------



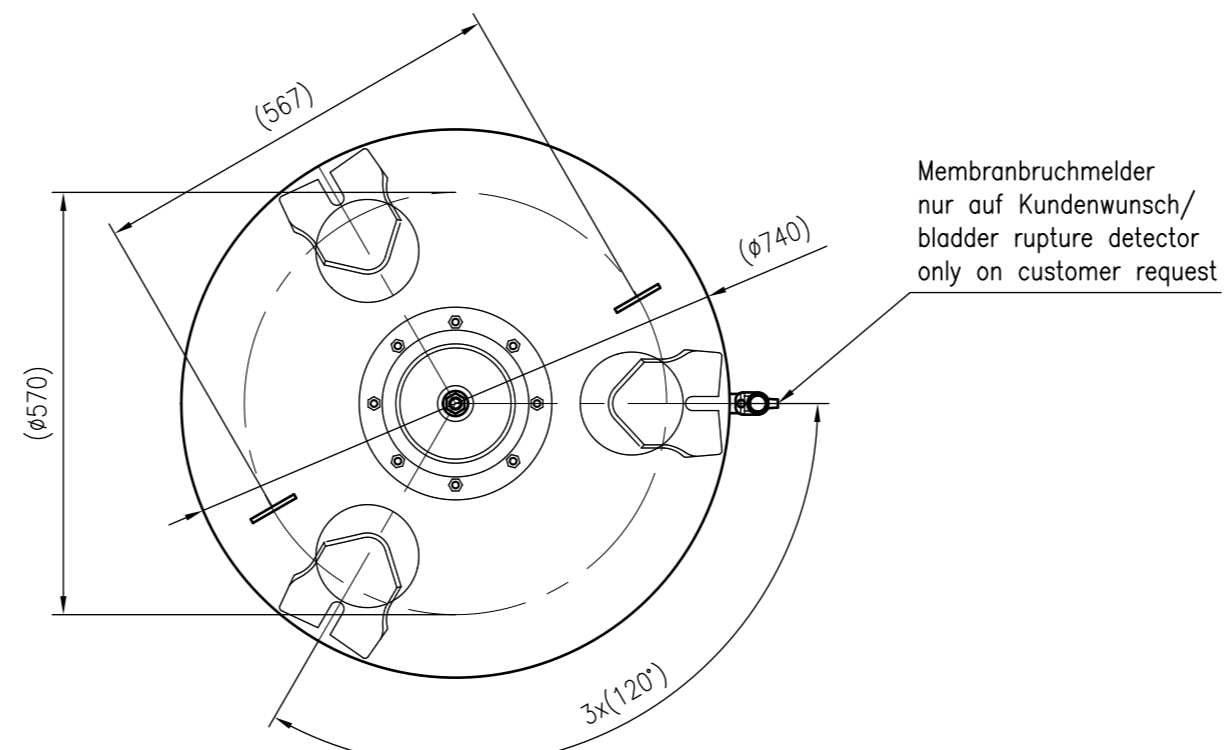
Side view



Front view



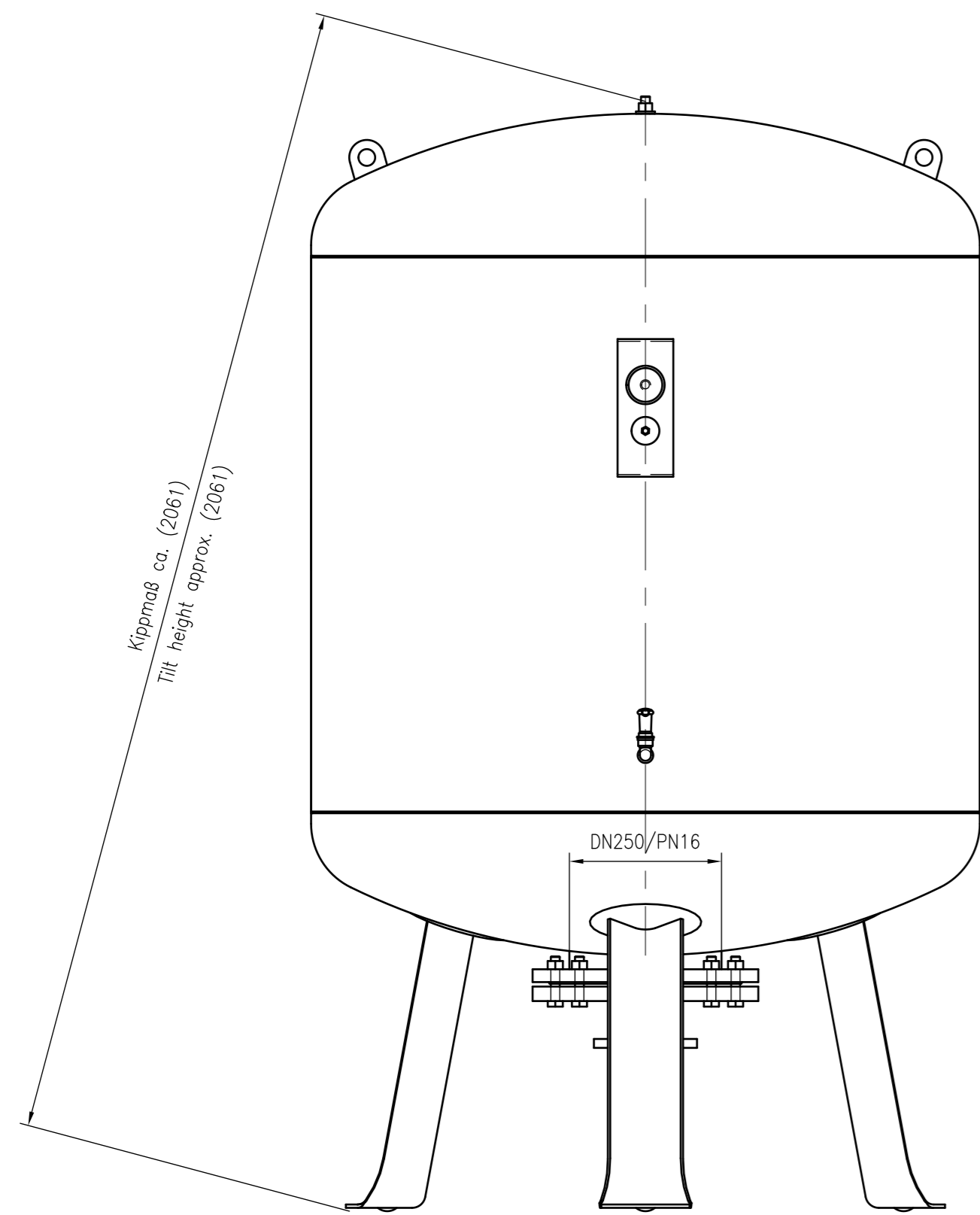
Isometric view



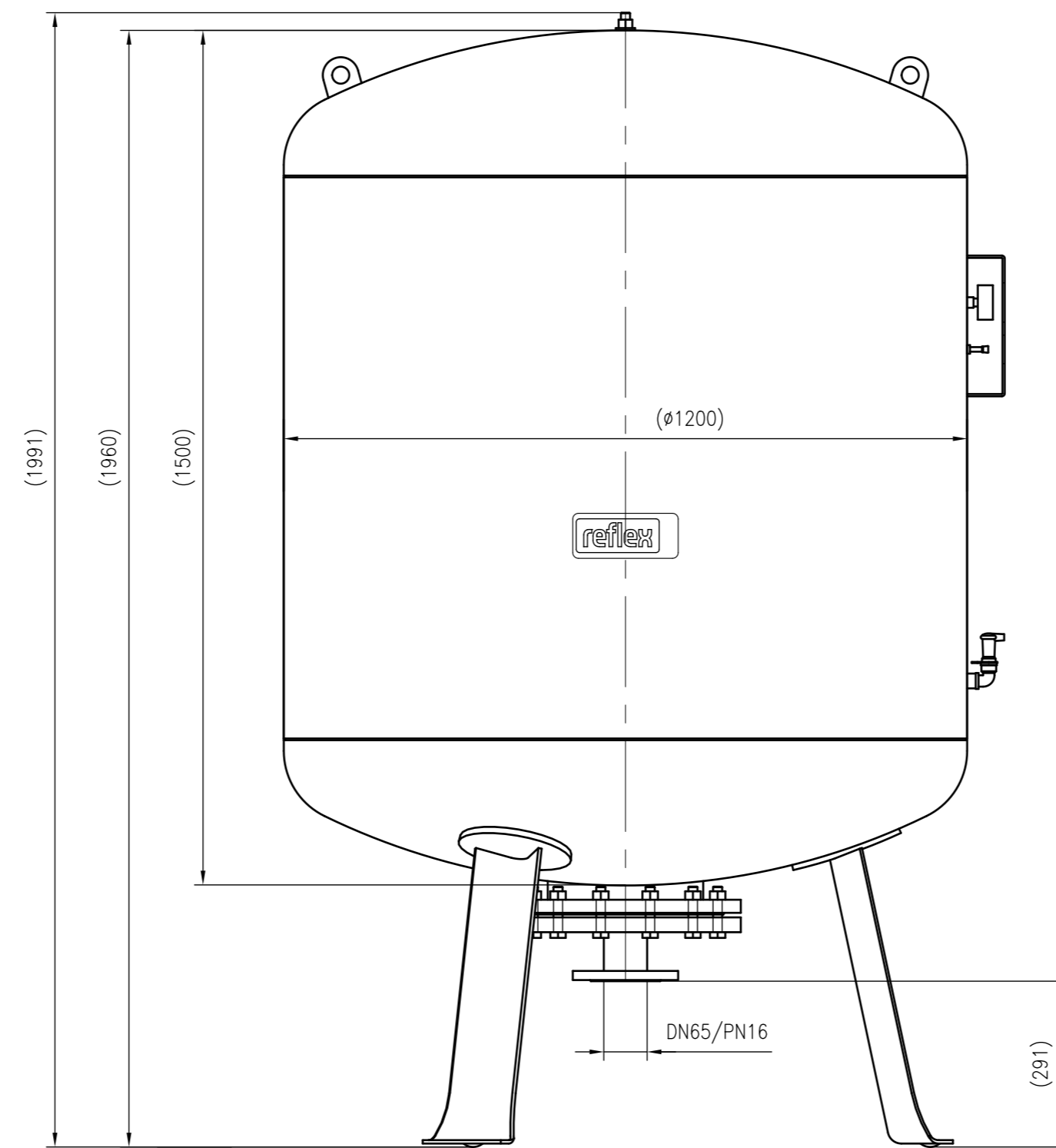
Top view



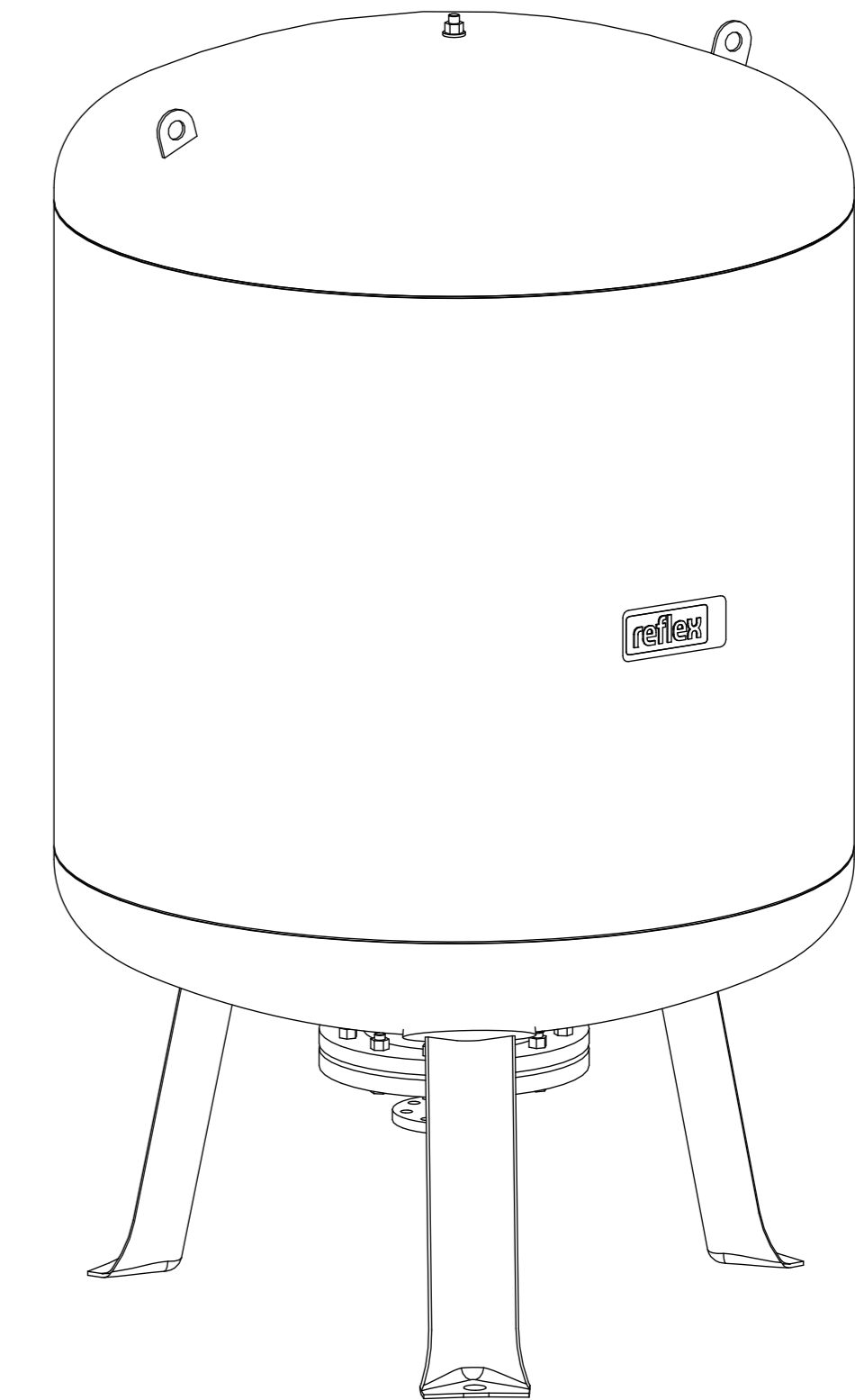
Unterliegt nicht dem Änderungsdienst/ Not subject to change management		Maßstab/ Scale: 1:10	Format/ Size: A1
Revision 18.04.2016	Reflex G800 10bar – 8523005		



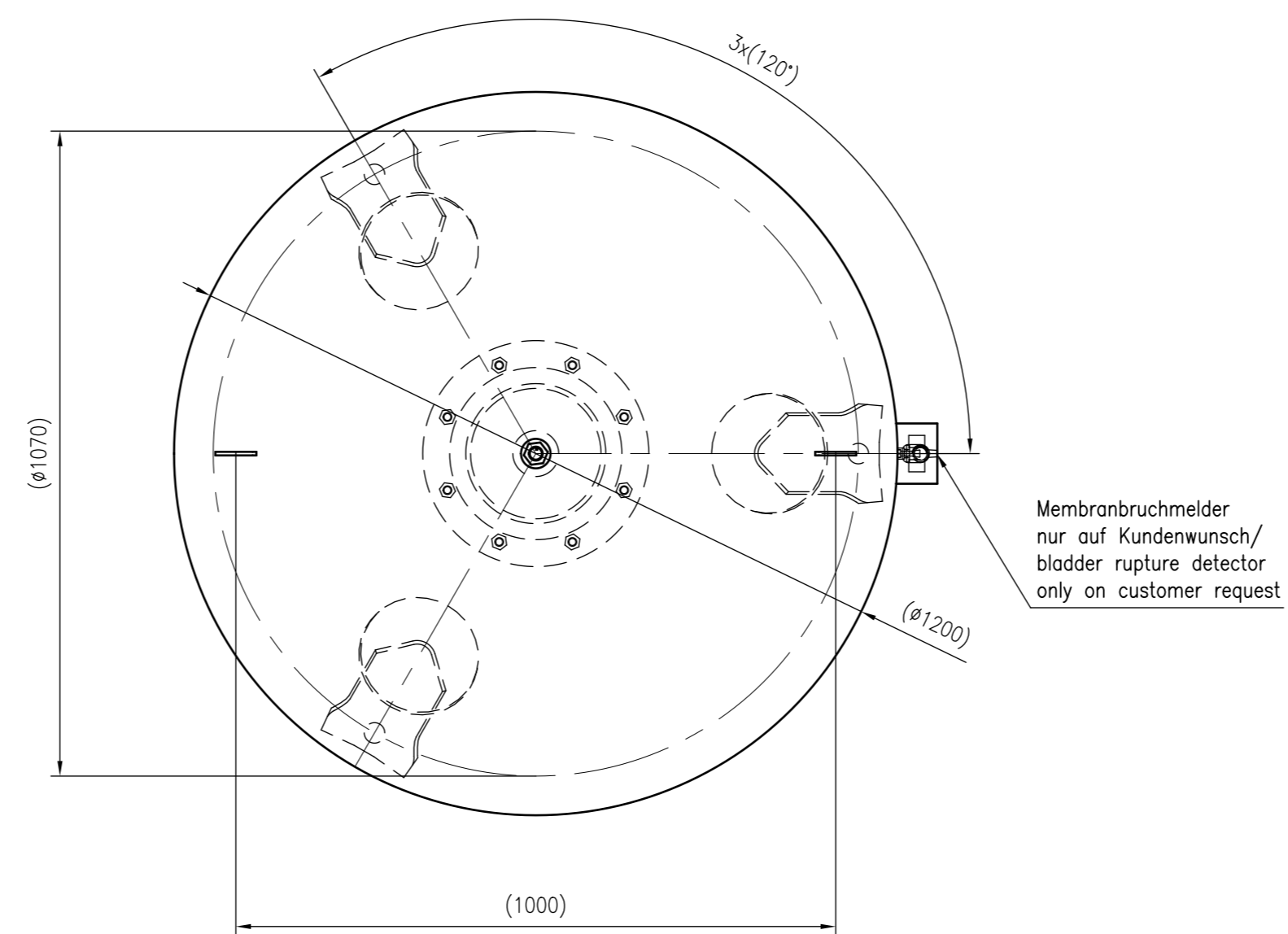
Side view



Front view



Isometric view

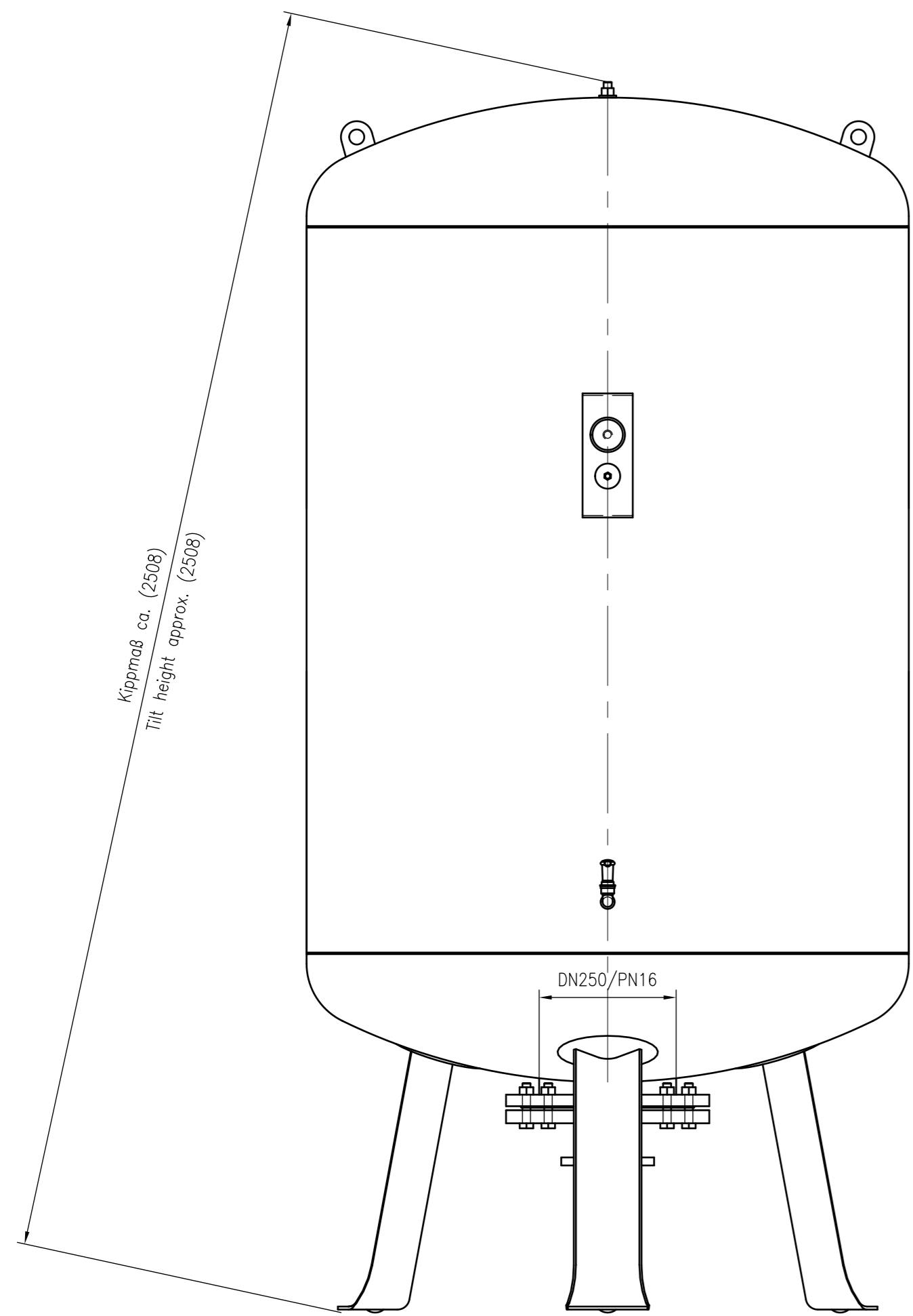


Top view

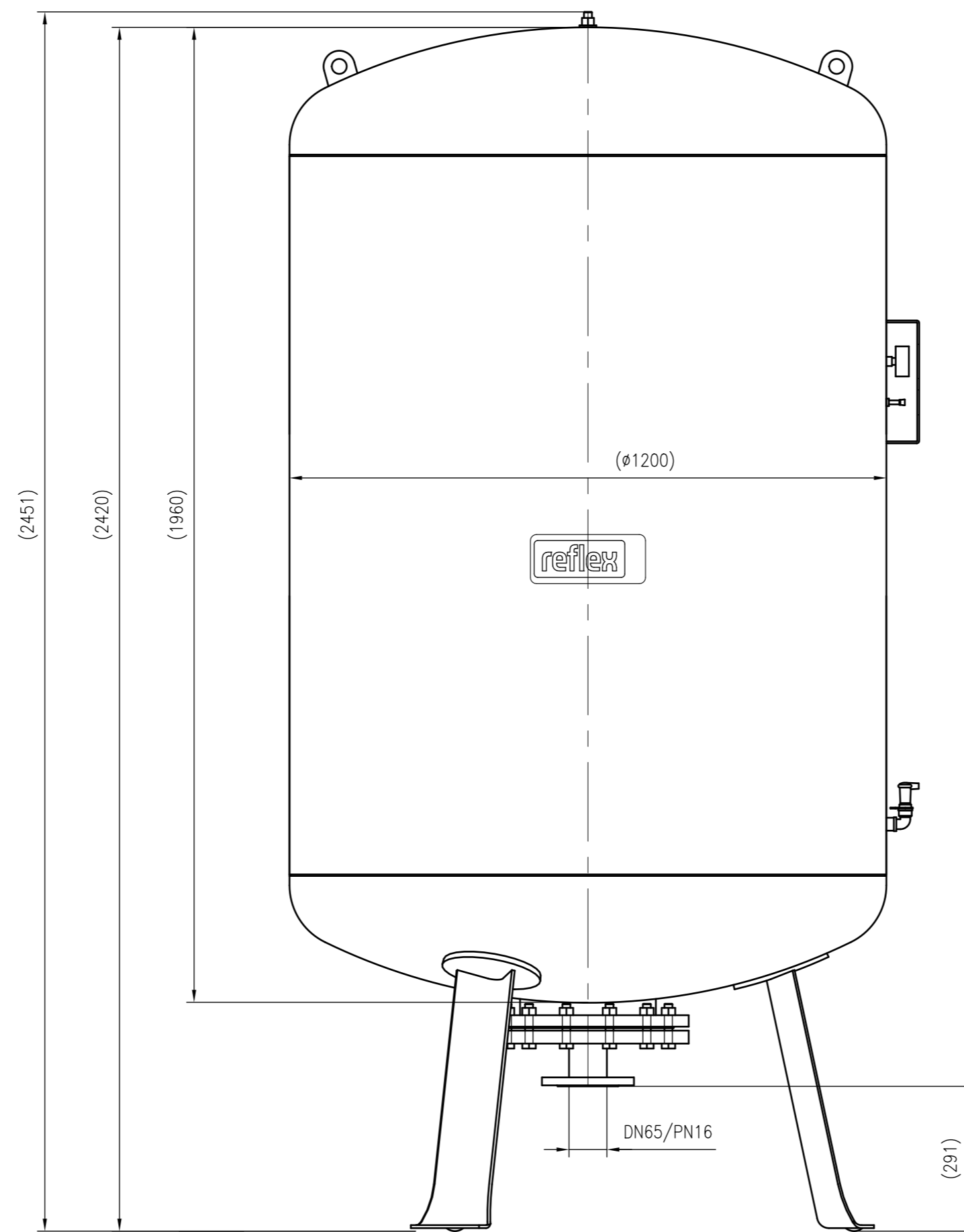


Unterliegt nicht dem Änderungsdienst/ Not subject to change management		Maßstab/ Scale: 1:10	Format/ Size: A1
Revision 11.08.2017	Reflex G1500 10bar – 8526005		

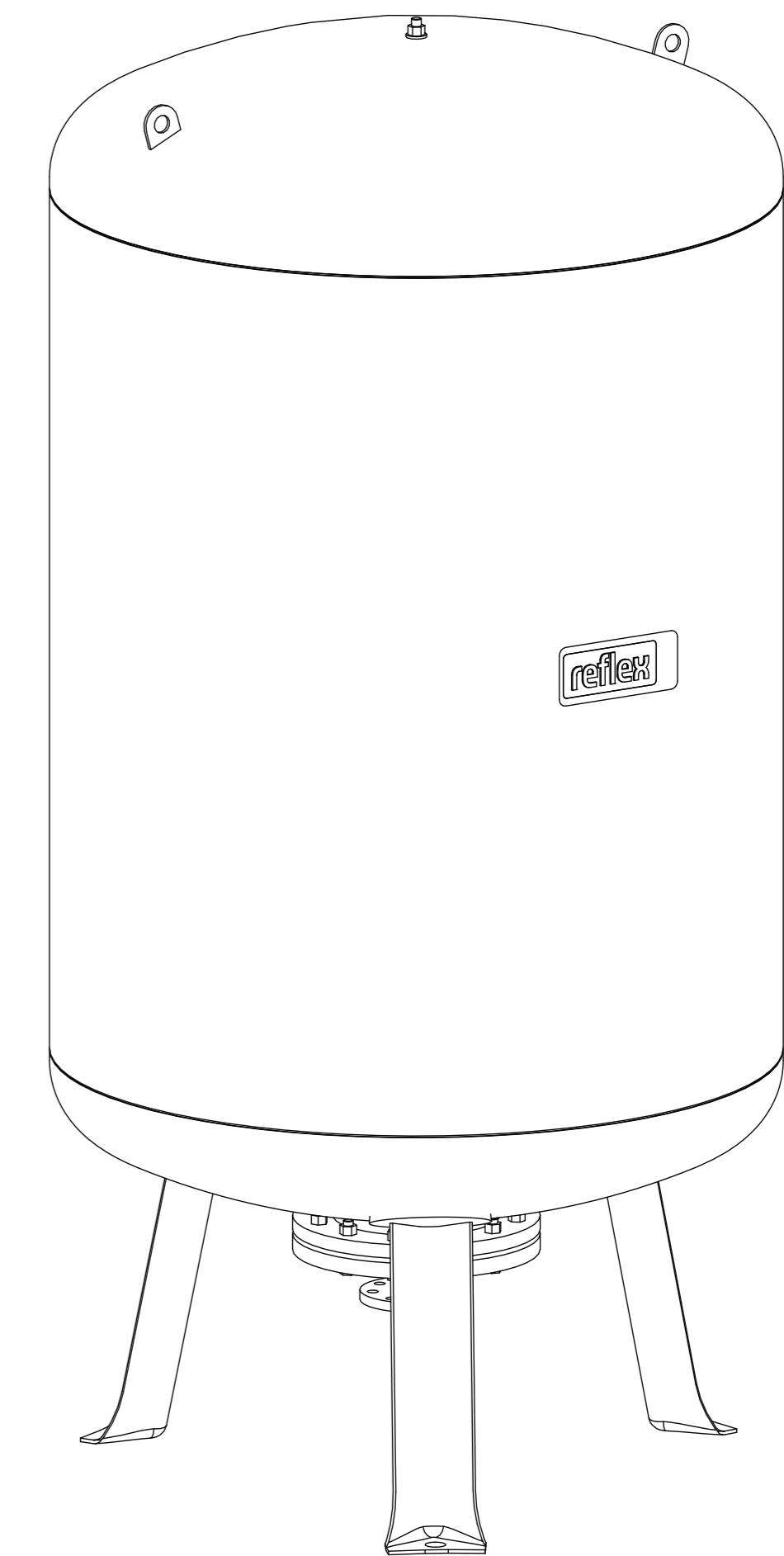




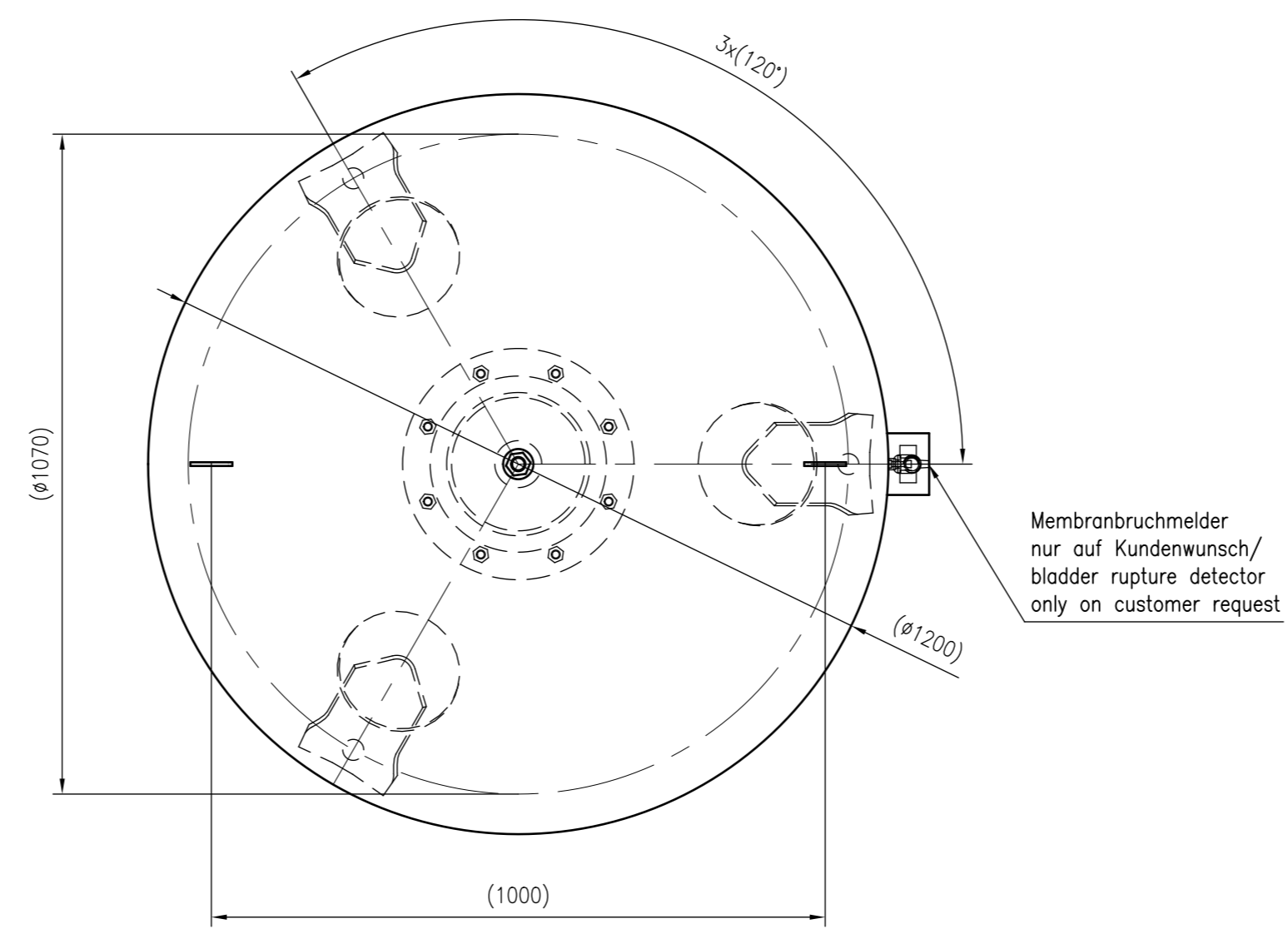
Side view



Front view



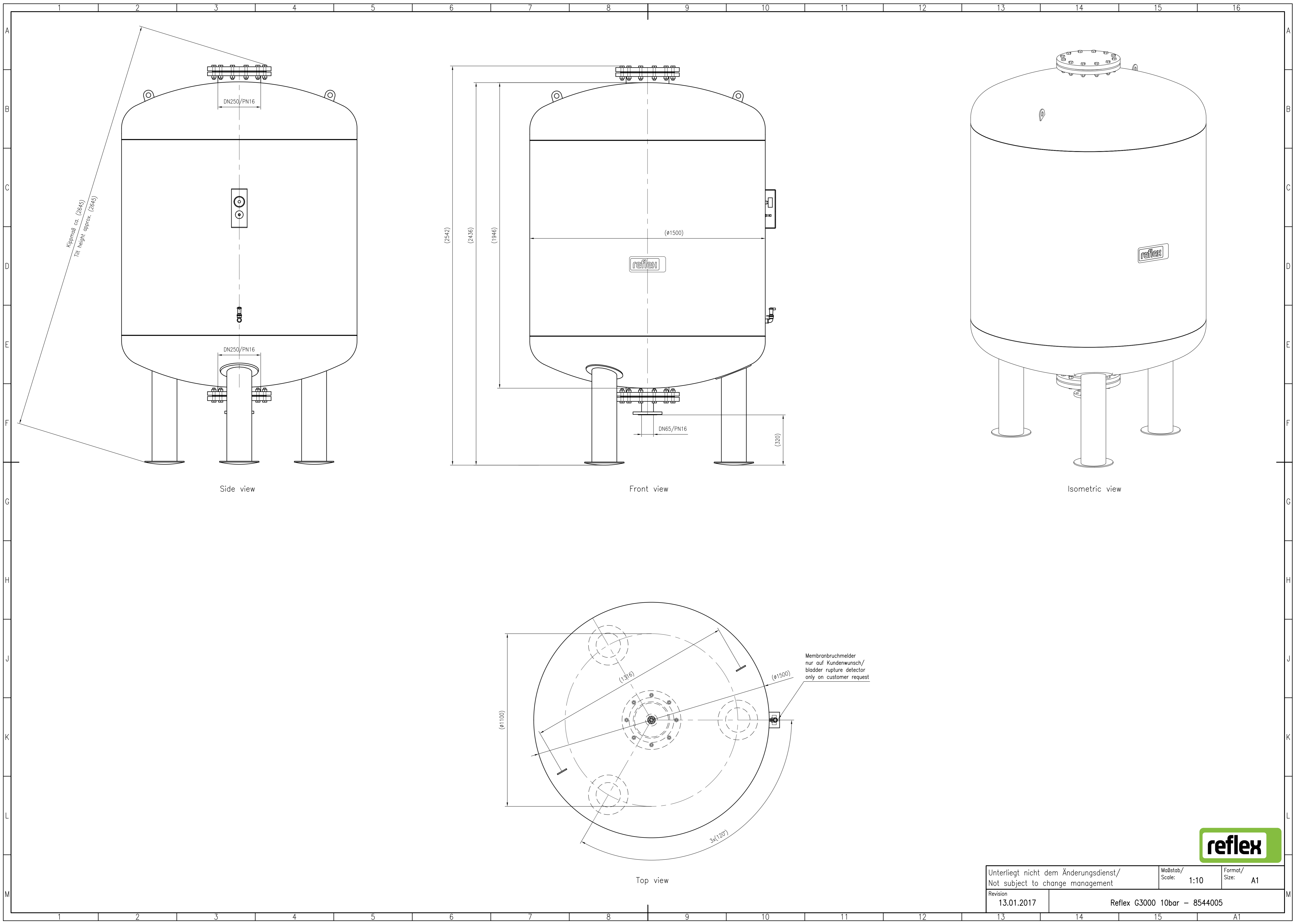
Isometric view



Top view



Unterliegt nicht dem Änderungsdienst/ Not subject to change management		Maßstab/ Scale: 1:10	Format/ Size: A1
Revision 11.08.2017	Reflex G2000 10bar – 8527005		



Kippmaß ca. (2845)  
Tilt height approx. (2845)

Side view

Front view

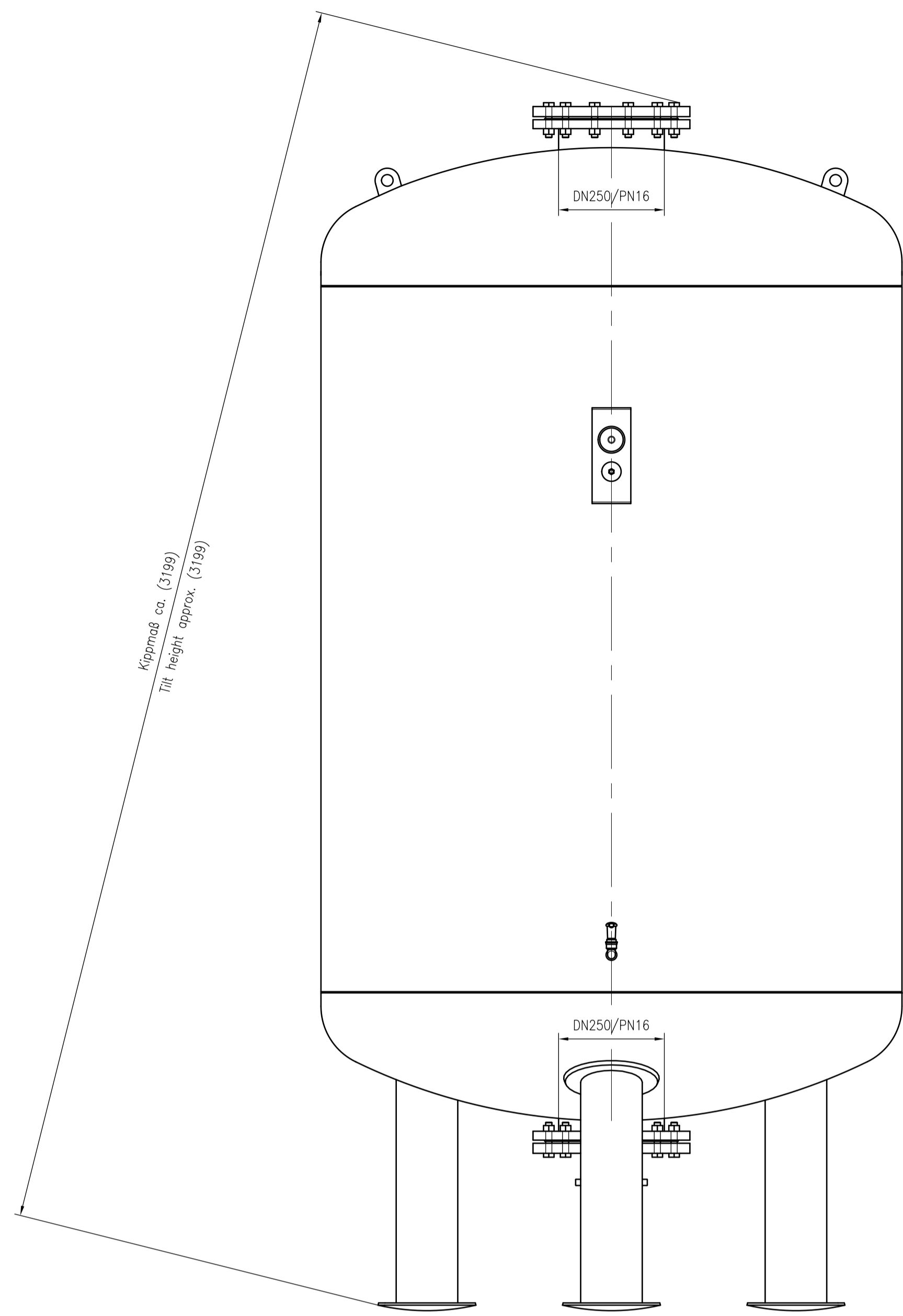
Isometric view

Top view

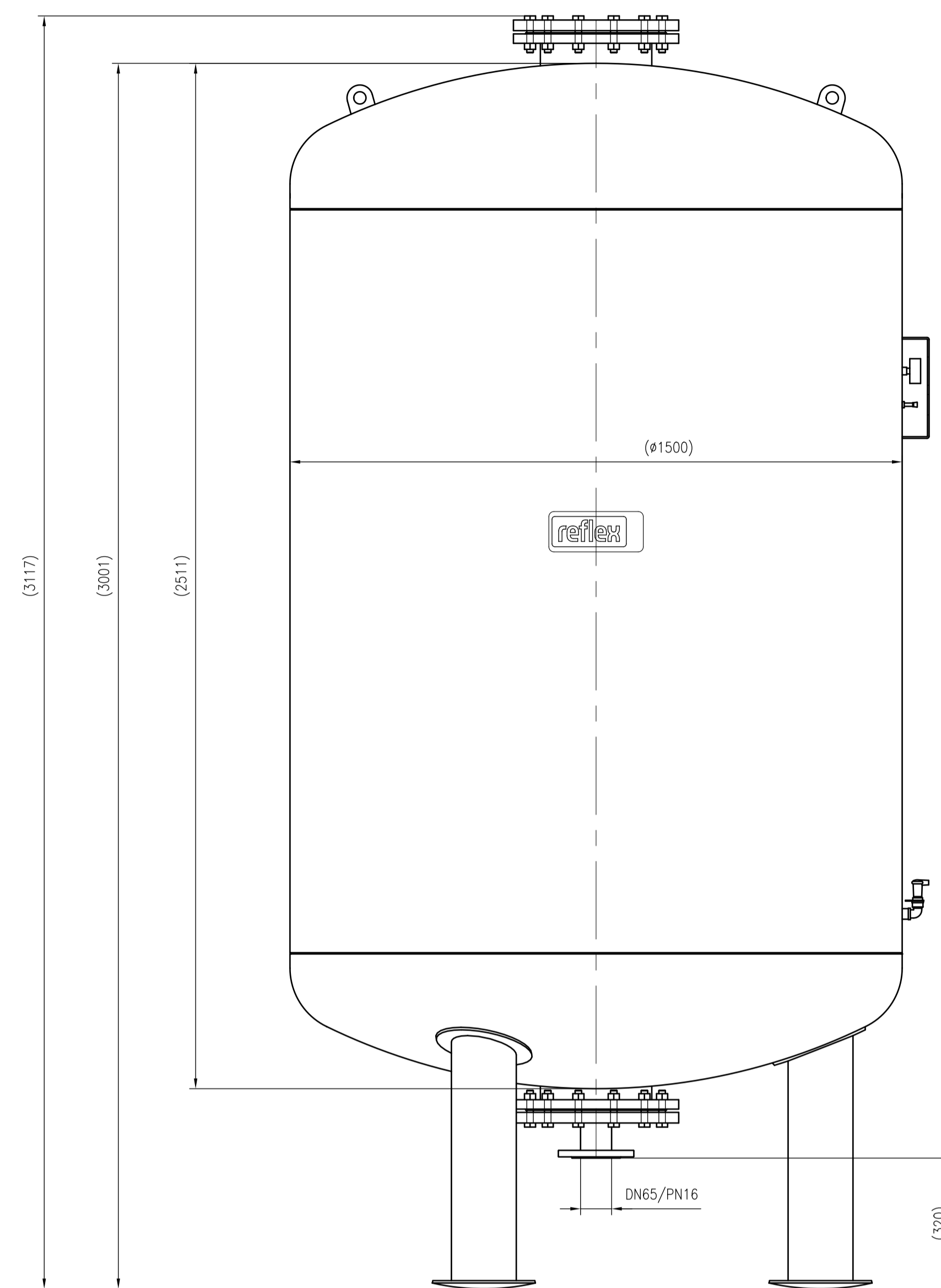
Membranbruchmelder  
nur auf Kundenwunsch/  
bladder rupture detector  
only on customer request



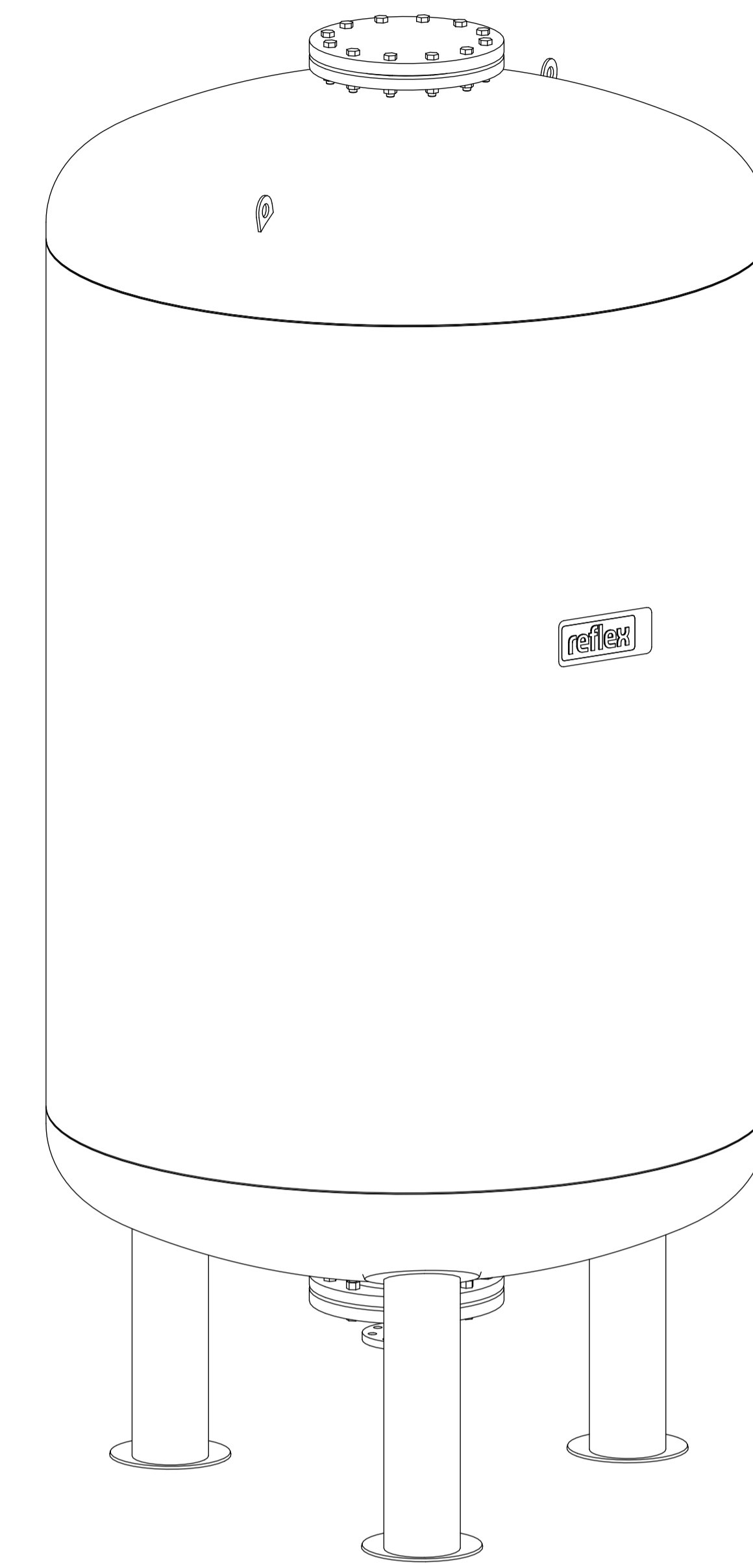
Unterliegt nicht dem Änderungsdienst/ Not subject to change management		Maßstab/ Scale: 1:10	Format/ Size: A1
Revision 13.01.2017	Reflex G3000 10bar – 8544005		



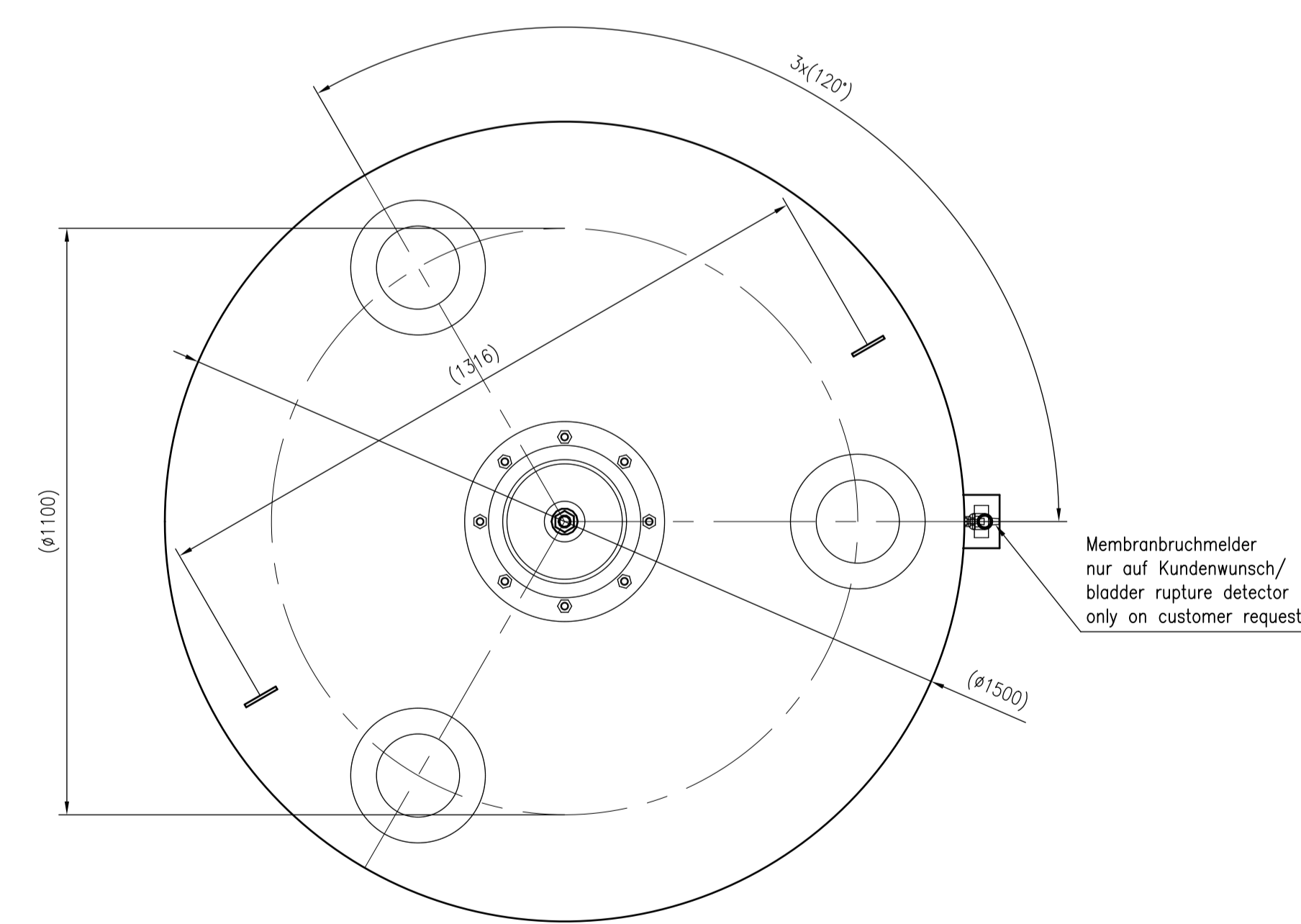
Side view



Front view



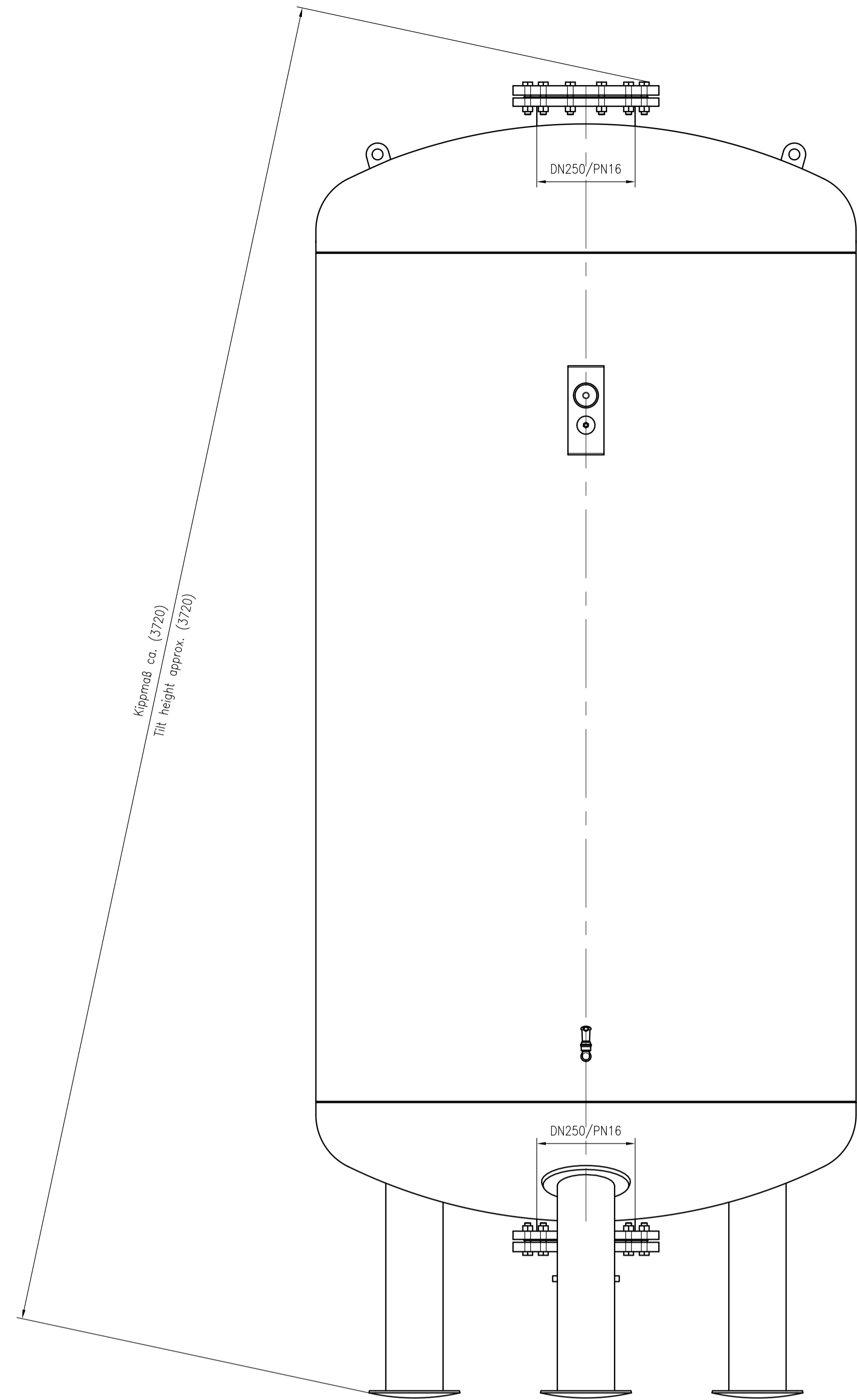
Isometric view



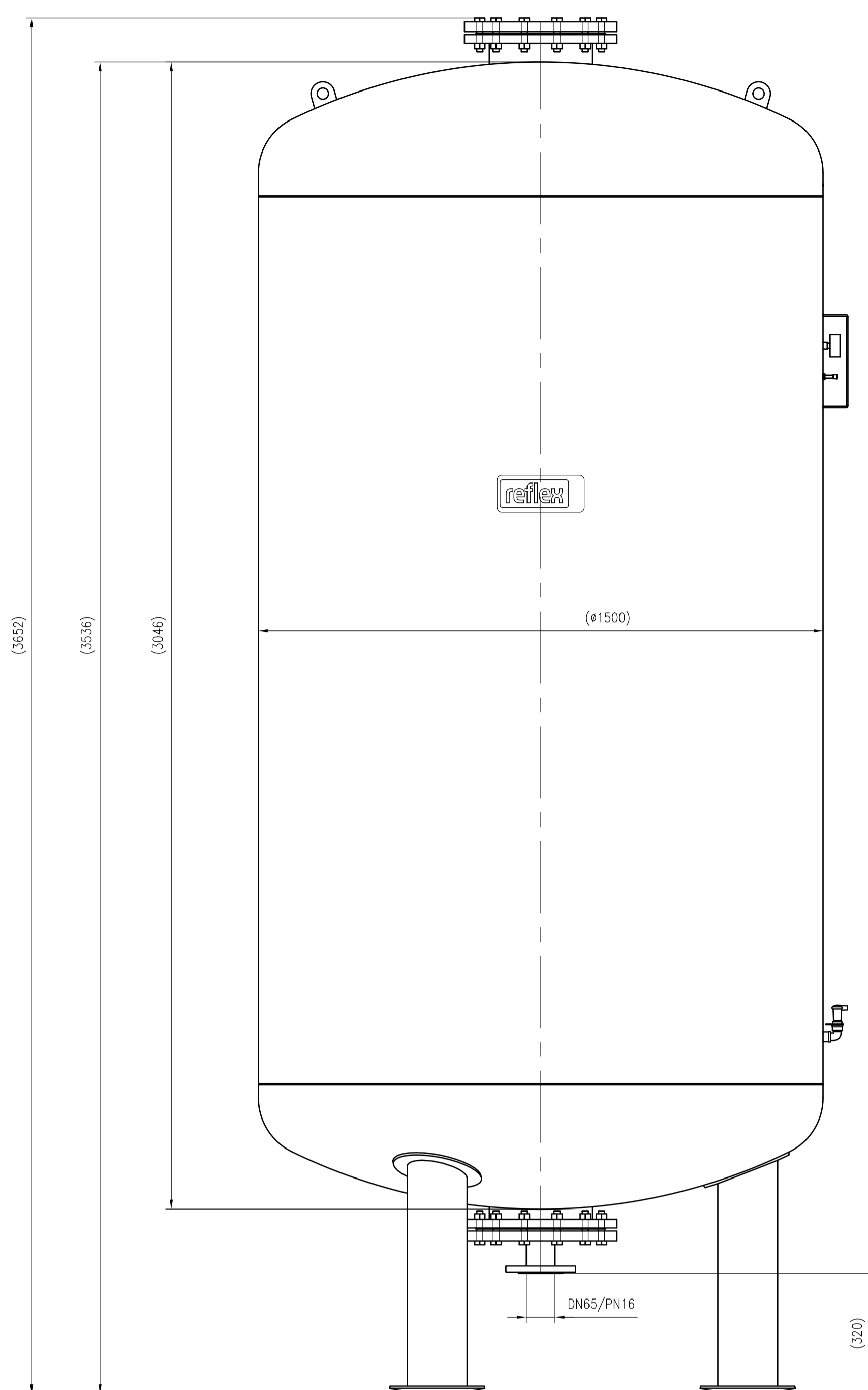
Top view



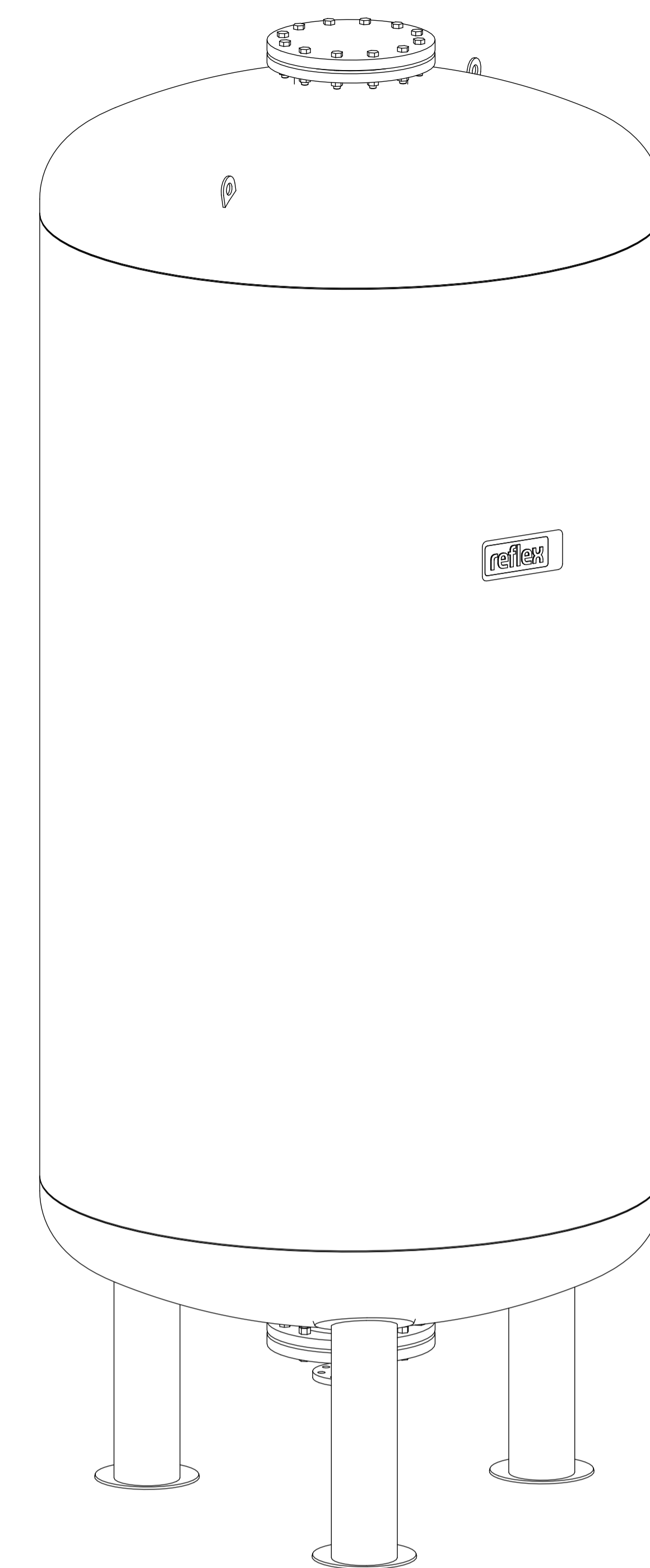
Unterliegt nicht dem Änderungsdienst/ Not subject to change management		Maßstab/ Scale: 1:10	Format/ Size: AO
Revision 13.01.2017	Reflex G4000 10bar – 8529005		



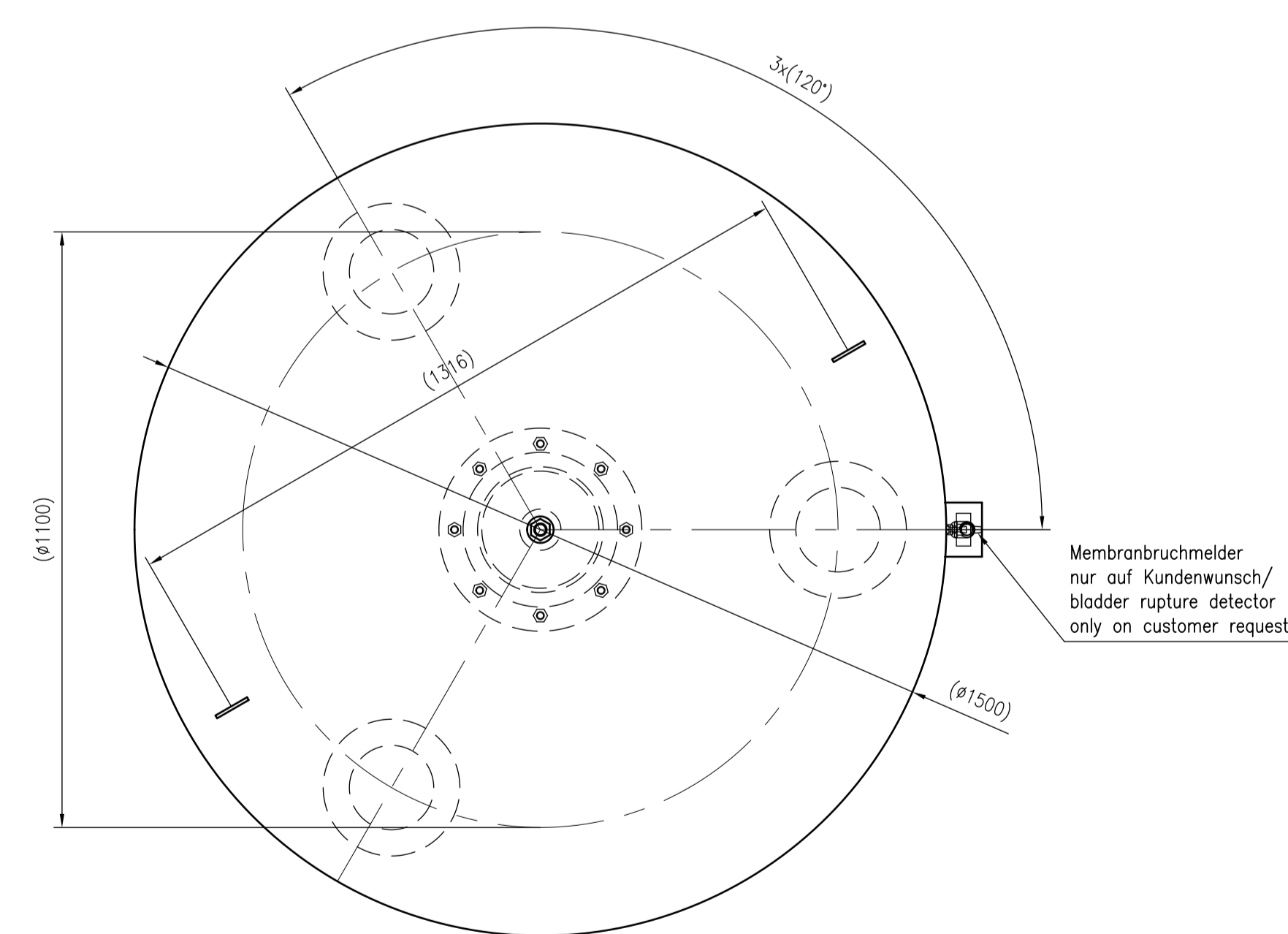
Side view



Front view



Isometric view



Top view



Unterliegt nicht dem Änderungsdienst/ Not subject to change management		Maßstab/ Scale: 1:10	Format/ Size: AO
Revision 13.01.2017	Reflex G5000 10bar – 8530005		