

ТЕХНИЧЕСКИЙ ПАСПОРТ ИЗДЕЛИЯ
**ГОЛОВКИ СОЕДИНИТЕЛЬНЫЕ НАПОРНЫЕ
ГР-80А, ГР-80АП**

СЕРТИФИКАТ ПОЖАРНОЙ БЕЗОПАСНОСТИ
№ С-RU.ПБ04.В.01652

(ТУ 4854-001-95431139-2010)



ГР-80А

Производитель ООО ТПК «Татполимер»,
Российская Федерация, Республика Татарстан, 422982, г. Чистополь, ул. Мира, д. 44 «В»,
тел./факс (84342) 5-84-13, 5-84-25,
www.tatpolimer.ru
2018

1. Назначение изделия

Соединительные головки ГР-80А и ГР-80АП (далее головки) предназначены для быстрого, прочного и герметичного соединения пожарных рукавов как между собой, так и с различным пожарным оборудованием

Применяются для комплектации внутренних пожарных кранов (ПК) в жилых, общественных, административных, промышленных зданиях и сооружениях, а также пожарных мотопомп и других средств противопожарной защиты.

Головки могут применяться в районах с умеренным, тропическим климатом, категория размещения 1 по ГОСТ 15150-69.

2. Технические характеристики

Основные технические характеристики приведены в табл. 1.

Таблица 1

Наименование параметров	Значение	
	ГР-80А	ГР-80АП
1. Рабочее давление перед стволом, МПа (кгс/см ²), не более	1,6 (16)	1,6 (16)
2. Габаритные размеры, мм, не более:		
- длина (L)	85±0,1	85±0,1
- диаметр (Д)	80,0±0,1	80,0±0,1
3. Масса, кг, не более	0,5	0,4

Присоединительные размеры соответствуют ГОСТ Р 53279—2009.

Цветные металлы*, используемые в изделии, приведены в табл. 2.

Таблица 2

Наименование изделия	Марка цветного металла или сплава	Количество цветного металла или сплава в изделии, кг	Примечание
	Алюминиевый сплав		
Головка ГР-80А	АК9М2 ГОСТ 1583-93	0,5	
Головка ГР-80АП	АК9М2 ГОСТ 1583-93	0,3	

* В паспорт заносятся металлы, которые можно извлечь при разборке списанного изделия.

Фирма-производитель оставляет за собой право на внесение изменений в конструкцию, дизайн и комплектацию товара, не влияющих на качество изделия.

3. Состав изделия и комплектность

В комплект поставки входит головка, паспорт (совмещенный с руководством по эксплуатации).

Партия головок, поставляемая в один адрес, комплектуется паспортом, объединенным техническим описанием и инструкцией по эксплуатации в соответствии с ГОСТ 2.601-2006.

4. Устройство и принцип работы

Головки ГР-80А и ГР-80АП представляют собой отливку из алюминиевого сплава (см. Рис. 1).

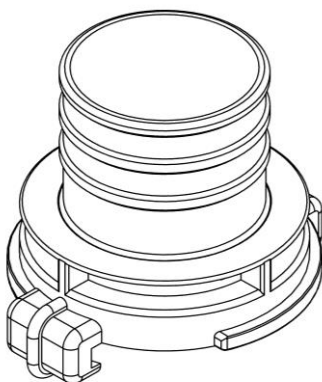
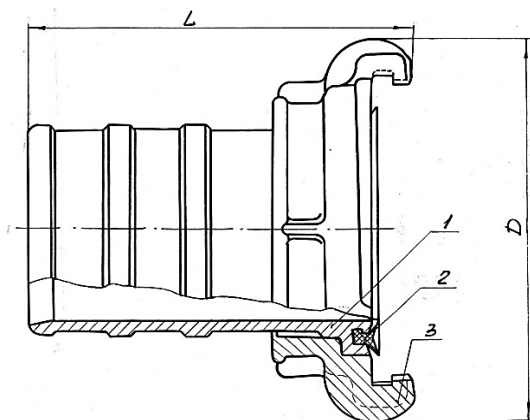


Рис. 1. Конструкция головки соединительной напорной ГР-80А.

5. Указание мер безопасности

Не допускается эксплуатация головок при рабочем давлении выше максимально указанного.

Запрещается применять головки вблизи открытых линий электропередач, расположенных в радиусе действия струи.

При испытаниях головок гидравлическим давлением 0,9-1,0 МПа (9-10 кгс/см²) необходимо полностью стравливать воздух из внутренней полости присоединяемого ствола до начала повышения давления.

6. Техническое обслуживание

После окончания работы промыть головку чистой водой.

Хранить на складе в условиях, исключающих воздействие атмосферных осадков и прямых солнечных лучей. Перед кратковременным или длительным хранением головки

должны подвергаться противокоррозионной защите консервационным маслом К-17 ГОСТ 10877-76. Варианты защиты ВЗ-1 ГОСТ 9.014-78. Срок защиты изделия – до 1 года. При вводе головки в эксплуатацию после хранения расконсервация не производится.

Головки упаковываются в тару, обеспечивающую защиту изделий при хранении и транспортировании. По согласованию с потребителем, поставка головок может осуществляться без упаковки в тару, при транспортировании их в универсальных контейнерах и кузовах автомобильного транспорта, с предохранением изделий от механических повреждений.

7. Свидетельство о приемке

Головки соединительные напорные ГР-80А и ГР-80АП соответствуют ТУ 4854-001-95431139-2010 и признаны годными к эксплуатации.

Изделие подвергнуто консервации и упаковке согласно требованиям, предусмотренным настоящим паспортом.

Дата консервации ____ . ____ . ____ г. Срок консервации – 1 год.

Представитель ОТК

(личная подпись)

(расшифровка подписи)

М.П.

(число, месяц, год)

8. Гарантийные обязательства

Предприятие-изготовитель гарантирует соответствие головок требованиям ТУ 4854-001-95431139-2010 при соблюдении условий эксплуатации, транспортирования и хранения, изложенных в «Технических условиях».

Гарантийный срок устанавливается 18 месяцев со дня ввода стволов в эксплуатацию.

9. Сведения о рекламациях.

Номер и дата рекламации	Краткое содержание рекламации	Меры, принятые предприятием-изготовителем