

ЭЛЕКТРИЧЕСКИЕ ПРИВОДЫ BERNARD СЕРИЯ "EZ100 - EZ1000"

VRMOTEELEC-EZ



ПРИМЕНЕНИЕ

Применяются в качестве привода для четвертьоборотной запорной арматуры.

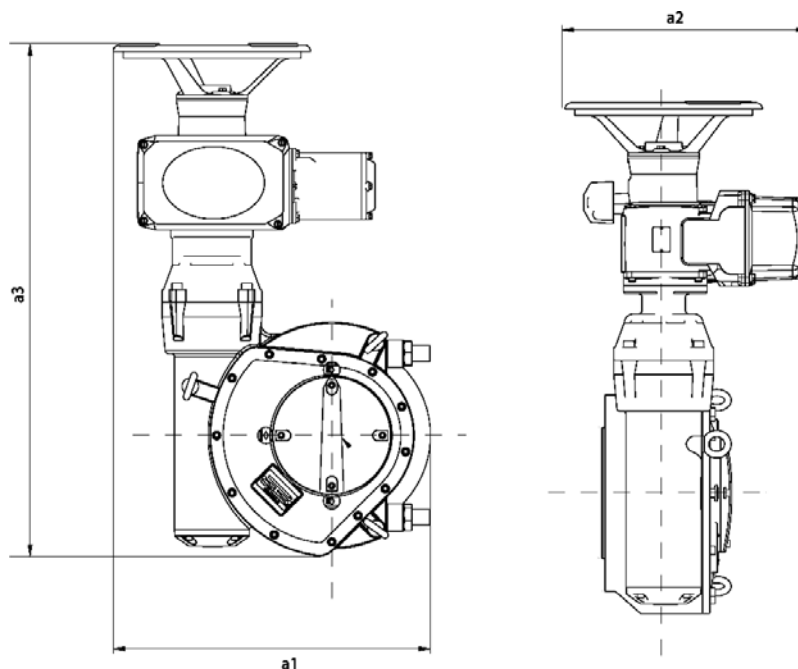
ОСНОВНЫЕ ХАРАКТЕРИСТИКИ

- Корпус: алюминий, катафорезное покрытие и эпоксидная краска RAL 1017.
- Напряжение питания: трехфазный, 400В / 50 Гц
- Самозапирающаяся редукторная пара.
- Ручной дублер.
- Концевые и моментные выключатели.
- Кабельные вводы : M20 - 2шт. закрытые заглушками.
- Съемная втулка.
- Интегрированная защита от перегрева.
- Монтажная пластина ISO 5211.
- Индикатор положения
- Степень защиты IP67.



РАБОЧИЕ УСЛОВИЯ

Диапазон рабочих температур: -20°C / +60°C



Код привода	Фланец ISO 5211	Габариты штока (мм)		a1 макс. (мм)	a2 (мм)	a3 (мм)	Крутящий момент (Нм)	Время полного хода (сек/90°)	Двигатель типа S4, режим нагрузки 25%			Вес (кг)
		Расточка (макс.)	Квадрат (макс.)						Мощность (кВт)	Номинальный ток (А)	Пусковой ток (А)	
EZ100.0	F12 (F14*)	60	36	425	364	521	1000	30	0,10	0,6	1,2	47
EZ250.0	F16 (F14*)	80	46	462	364	664	2500	70	0,10	0,6	1,2	64
EZ400.0	F16	80	50	462	364	664	4000	125	0,10	0,6	1,2	67
EZ1000.0	F25	100	55	482	369	780	10000	210	0,14	0,7	2,8	92

* F14 изготавливается по запросу