



Терморегулятор EcoSmart 25

ПАСПОРТ
РУКОВОДСТВО ПОЛЬЗОВАТЕЛЯ
РЭА.00131.01 П

EAC

СОДЕРЖАНИЕ:

| | |
|--|----|
| Введение | 3 |
| Специальные возможности | 4 |
| Рекомендации по подключению Wi-Fi | 5 |
| Органы управления и индикация | 7 |
| Основное окно индикации терморегулятора..... | 8 |
| Блокировка/разблокировка клавиатуры..... | 9 |
| Возврат к заводским установкам | 10 |
| Инструкция по установке терморегулятора EcoSmart 25..... | 10 |
| Комплект поставки..... | 10 |
| Монтаж и подключение | 11 |
| Монтаж датчика температуры пола..... | 12 |
| Монтаж терморегулятора | 13 |
| Установка терморегулятора | 15 |
| Технические характеристики | 20 |
| Транспортировка и хранение | 21 |
| Меры безопасности | 21 |
| Гарантийные обязательства | 22 |
| Гарантийный талон..... | 24 |

ВНИМАНИЕ!

Перед началом монтажа внимательно ознакомьтесь с данной инструкцией.

ВВЕДЕНИЕ

Терморегулятор EcoSmart 25 предназначен для управления электрическими системами обогрева помещений. Терморегулятор поддерживает комфортную температуру обогреваемой поверхности и обеспечивает рациональный расход электроэнергии. Терморегулятор обеспечивает управление по двум датчикам температуры: пола и воздуха, как одновременно, так и по отдельности (входят в комплект поставки).

Терморегулятор может осуществлять управление водяными теплыми полами при использовании термоголовки нормально закрытого типа с управлением 220 В (рис. 5 на стр. 15).

Дистанционное управление обогревом осуществляется со смартфона с установленным приложением SST Cloud через домашний Wi-Fi роутер.

Терморегулятор монтируется в стену в непосредственной близости от установочных проводов нагревательного кабеля (раздел «Монтаж датчика температуры пола» на стр. 12).

Допускается установка терморегулятора вместо используемых терморегуляторов других серий и производителей.

СПЕЦИАЛЬНЫЕ ВОЗМОЖНОСТИ

Терморегулятор EcoSmart 25 позволяет управлять теплым полом при помощи сенсорных кнопок и через приложение SST Cloud, установленное на смартфон.

Для подключения к терморегулятору смартфона используется сеть Wi-Fi.

- Поддерживаемые терморегулятором стандарты Wi-Fi сети: IEEE 802.11. b/g/n 2.4 ГГц.
- Минимальные требования к ОС смартфона: ANDROID 5.1.0, iOS 10.0.

Скачайте бесплатное приложение SST Cloud для Вашего смартфона или планшета в соответствующем магазине. Также ссылку на эту программу можно получить на сайте teploluxe.ru или через соответствующий QR-код, расположенный ниже.



Более подробно о возможностях приложения SST Cloud Вы можете узнать на сайте sstcloud.ru.

РЕКОМЕНДАЦИИ ПО ПОДКЛЮЧЕНИЮ Wi-Fi

- Поддерживаемые терморегулятором стандарты Wi-Fi сети: IEEE 802.11. b/g/n 2.4 ГГц.
- Минимальный уровень радиосигнала Wi-Fi в точке установки терморегулятора: -70 dbm.
- Располагайте антенны Wi-Fi роутера согласно рекомендациям производителя для того, чтобы добиться максимального уровня сигнала Wi-Fi в месте установки терморегулятора.
- Количество одновременно подключенных к домашней сети терморегуляторов зависит от типа вашего роутера.
- В случае, если уровень сигнала Wi-Fi вашей домашней сети в месте установки терморегулятора превышает уровень радиопомех не более чем на 20 dBm, рекомендуем изменить канал Wi-Fi на менее занятый, устранить источник помех, изменить положение роутера, использовать выносные направленные Wi-Fi антенны, использовать оборудование для расширения зоны радиопокрытия (точки доступа и репитеры).
- При установке терморегуляторов в помещениях большой площади, сложной конфигурации или в случае возникновения проблем с настройкой Wi-Fi подключения, рекомендуется обратиться к специалисту по настройке Wi-Fi оборудования.

ВАЖНО!

Уровень сигнала Wi-Fi, а также занятые каналы Wi-Fi можно проверить с помощью приложения для смартфона Wi-Fi Analyzer, приложив смартфон к месту установки терморегулятора. Если уровень сигнала меньше требуемого, измените положение роутера или примените оборудование для увеличения зоны покрытия Wi-Fi сети (точка доступа, репитер и т.д.).

На распространение сигнала Wi-Fi оказывают влияние железобетонные перекрытия, металлические предметы (шкафы, коробка, зеркала и т.п.), а также источники радиопомех (например, микроволновые печи). Источником радиопомех могут быть и Wi-Fi точки доступа, установленные в соседних помещениях.

Поскольку терморегулятор устанавливается вглубь стены, воспринимаемый им уровень сигнала Wi-Fi может быть ниже, показываемого смартфоном.

Для настройки и эксплуатации терморегулятора EcoSmart 25 скачайте руководство по эксплуатации на ваш смартфон.



ОРГАНЫ УПРАВЛЕНИЯ И ИНДИКАЦИЯ

Для отображения информации и управления режимами работы в терморегуляторе используется жидкокристаллический дисплей.

Для управления прибором используются сенсорные кнопки управления (см. Рис. 1):

1. «<» – уменьшение значения температуры;
2. «O» – включение/выключение терморегулятора, разблокировка, вызов меню;
3. «>» – увеличение значения температуры.

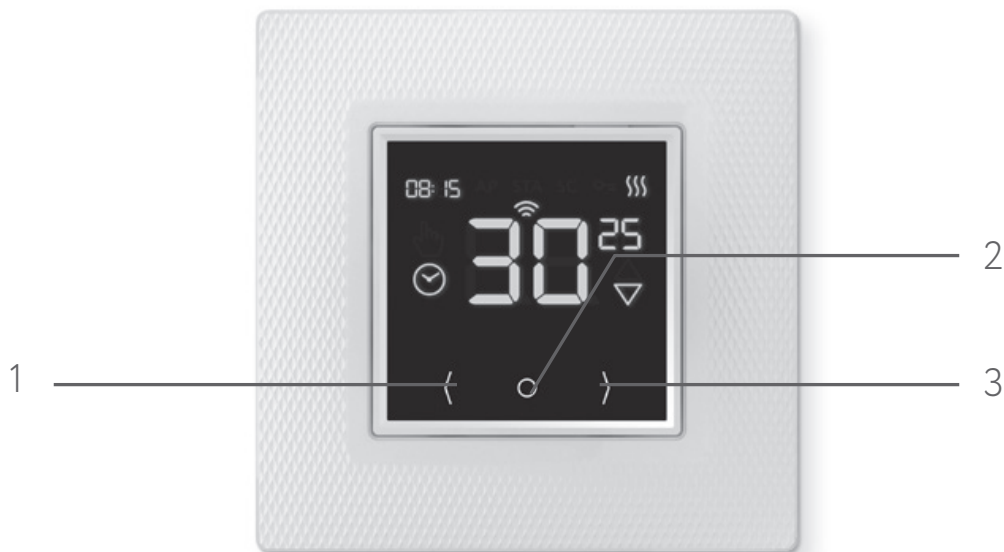


Рис. 1

Основное окно индикации терморегулятора

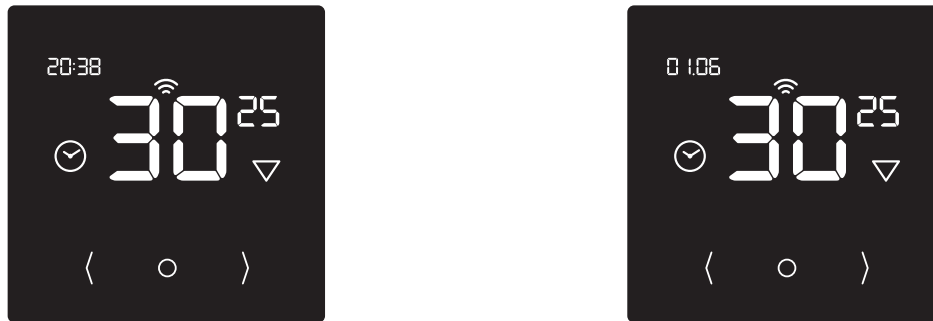


Рис. 2а. Основное окно индикации прибора

Каждые пять секунд происходит переключение между отображением даты и времени на часах (см. Рис. 2а).

Крупными цифрами показана установленная температура пола.

1. Текущая температура уставки
2. Программный режим
3. Режим постоянного поддержания
4. Дата/время
5. Режим AP
6. Режим STA
7. Режим SC
8. Индикация включения обогрева
9. Блокировка включена
10. Текущая температура
11. Используется датчик пола ∇ , воздуха Δ

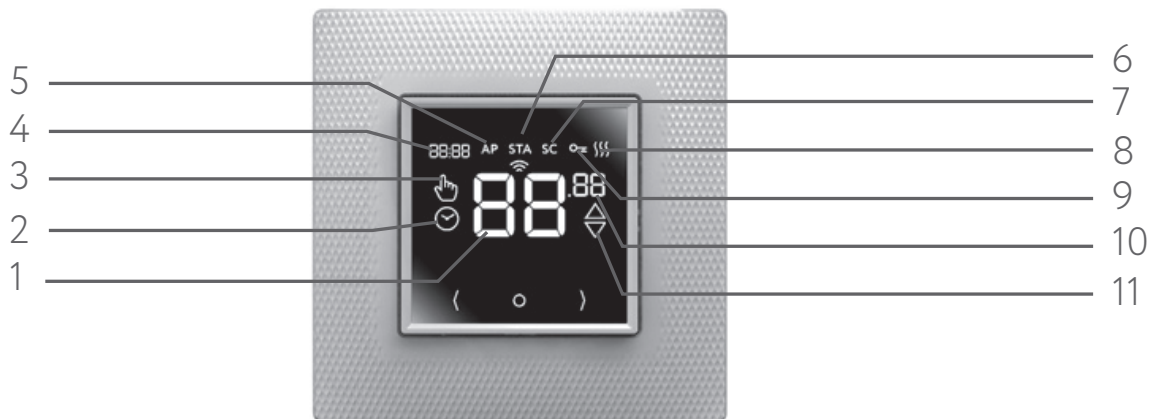


Рис. 26. Индикация прибора

Блокировка/разблокировка клавиатуры

Для снятия блокировки необходимо удерживать кнопку включения более 3 секунд. О том, что блокировка снялась, информирует включившаяся подсветка прибора. Первые три секунды после подачи питания на прибор уходит на калибровку сенсорной клавиатуры прибора.

Клавиатура автоматически блокируется через 40 секунд после последнего нажатия.

Блокировку можно установить принудительно, удерживая кнопку включения дольше 3, но меньше 6 секунд.

Для выключения прибора, необходимо удерживать кнопку включения дольше 6 секунд. При ее нажатии появится обратный отсчет. По его окончании прибор выключится.

Возврат к заводским установкам

Терморегулятор EcoSmart 25 при необходимости можно вернуть к заводским установкам. При этом из памяти терморегулятора будет стерта информация о подключенных Wi-Fi сетях и приведены к заводским установкам графики обогрева и температурные уставки: 28 °С – температура комфорта, 12 °С – температура экономии и антизамерзания. Также будет установлен режим постоянного поддержания по датчику температуры пола (28 °С) с ограничением по датчику воздуха 35 °С и включен режим самообучения.

Для возврата к заводским установкам выключите прибор, затем нажмите и удерживайте кнопки "<" и ">" более 3 секунд. После чего на экране терморегулятора появится индикация мигающих нулей и прибор вернётся к заводским настройкам. Включите его нажатием центральной кнопки.

ИНСТРУКЦИЯ ПО УСТАНОВКЕ ТЕРМОРЕГУЛЯТОРА ECOSMART 25

Комплект поставки

1. Терморегулятор EcoSmart 25 – 1 шт.
2. Датчик температуры пола с установочным проводом (длина – 2 м ± 10%) – 1 шт.
3. Рамка декоративная – 1 шт.
4. Рамка переходная – 1 шт.

5. Паспорт.
6. Упаковочная коробка.

Монтаж и подключение

Перечень инструмента и материалов, необходимых для монтажа:

1. Гофрированная пластиковая трубка диаметром не менее 16 мм (длина зависит от места установки терморегулятора)
2. Стандартная пластиковая монтажная коробка
3. Внешний клеммный соединитель для линии заземления
4. Шлицевая отвертка, крестовая отвёртка
5. Индикатор фазы сетевого напряжения

ВАЖНО!

Схему подключения и указания по монтажу прибора смотрите в пункте «Монтаж и подключение» настоящей инструкции.

Мы рекомендуем при монтаже терморегулятора и системы обогрева воспользоваться услугами квалифицированных специалистов. Электрическое соединение и подключение к электросети должен выполнять профессиональный электрик.

Инструкция по установке и схема подключения не заменяет профессиональной подготовки монтажника прибора.

На неисправности прибора, возникшие вследствие механического повреждения, неправильного монтажа или эксплуатации в целях и условиях, не предусмотренных инструкцией по установке и эксплуатации прибора, гарантия производителя не распространяется.

ВАЖНО!

Обесточьте проводку перед подключением терморегулятора или его отключением для проверки или замены. Электрические соединения и подключение прибора к сети должен выполнять квалифицированный электрик.

Монтаж датчика температуры пола

Датчик температуры размещается в гофрированную пластиковую трубку.

Торец трубки закрывается герметичной заглушкой, предотвращающей попадание внутрь раствора для крепления плитки или цементного раствора при устройстве теплого пола.

Гофрированная трубка с датчиком внутри располагается на уровне нагревательного кабеля, между его витками, на равном удалении от них (рис. 3). При этом параметры используемых датчиков температур можно выбирать из предложенного списка в приложении SST Cloud. Другой конец трубки с установочным проводом датчика температуры внутри укладывается в подготовленную в полу канавку (штробу) и подводится к месту установки терморегулятора или распаечной коробки. Излишки трубки и установочного провода обрезаются по месту.

ВАЖНО!

Монтаж датчика температуры пола производится на этапе установки нагревательного мата, секции или пленки. Терморегулятор устанавливается в конце монтажа теплого пола.

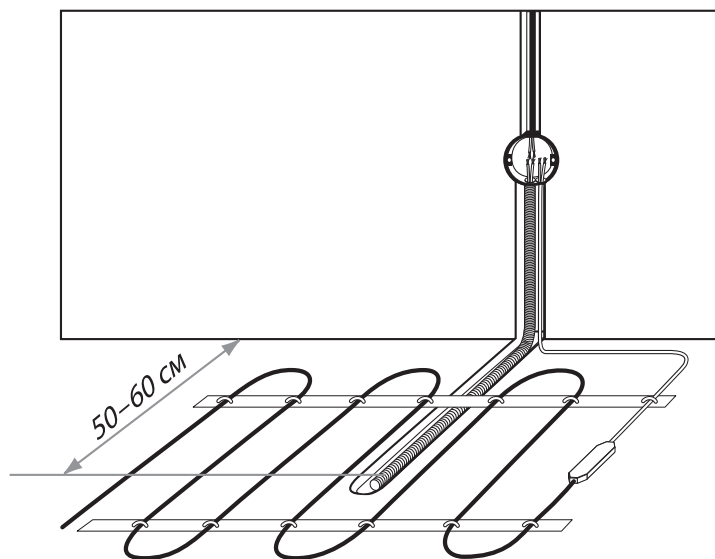


Рис. 3

Монтаж терморегулятора

Подготовка электрических соединений

Установите монтажную коробку или распаечную коробку (если используется).

Подведите к ней провода питания, установочные провода нагревательного мата или секции и установочный провод датчика температуры пола.

Подайте напряжение на провод питания. Индикатором определите фазовый и нулевой провода и отметьте их.

Все провода подключаются к клеммным контактам прибора с винтовым креплением.

Датчик температуры подключается к клеммам 1 и 2 (полярность при этом не имеет значения). Напряжение питания (переменное 220 В) подается на клеммы 5 и 6, причем фаза (определяемая индикатором) – на клемму 6, а нуль – на клемму 5.

Выходы нагревательной секции или мата подключаются к клеммам 3 и 4; вывод экранирующей оплетки (желто-зеленый провод) – к линии защитного заземления (РЕ) через внешний клеммный контакт (не входит в комплект поставки) (рис. 4).

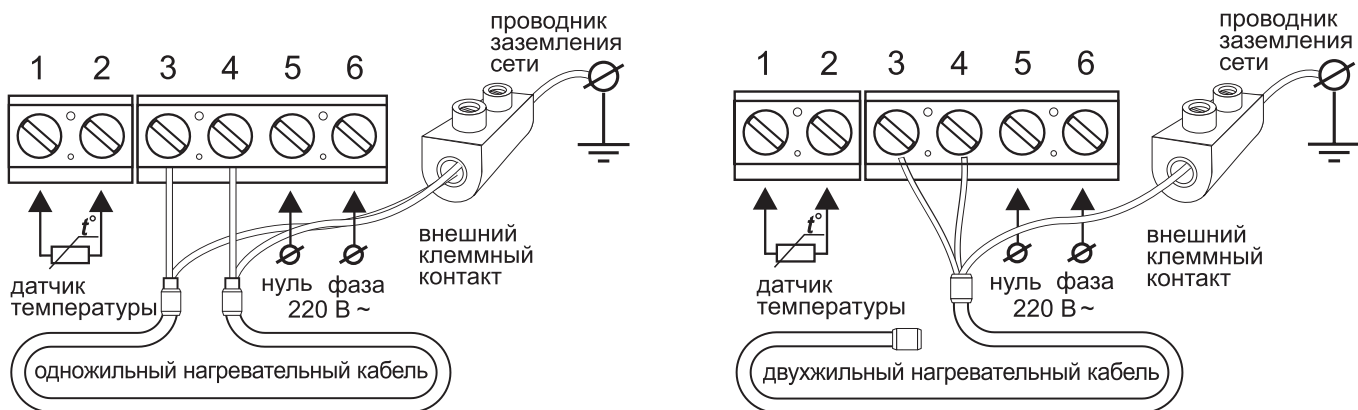


Рис. 4

Схема подключения термостатической головки к терморегулятору для управления водяными системами обогрева.

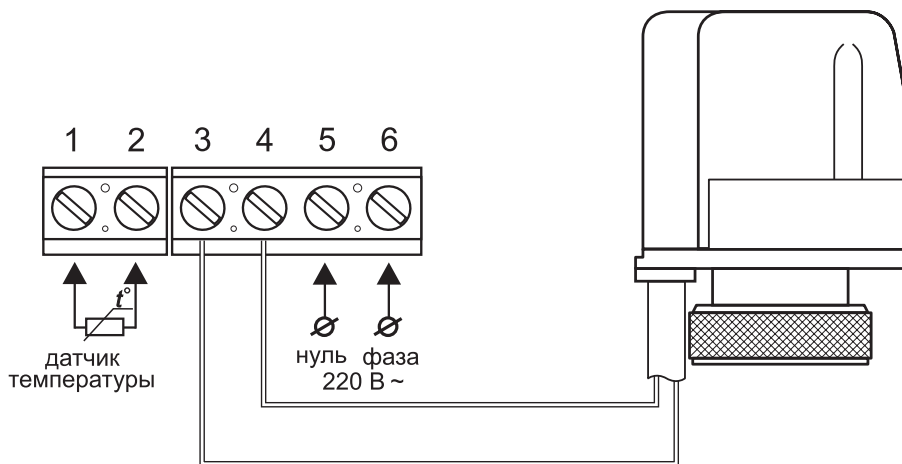


Рис. 5.

Установка терморегулятора

Монтаж терморегулятора с использованием рамки Schneider Electric или рамки входящей в комплект

1. Выполните подключение согласно рис. 4.
2. Установите заднюю крышку терморегулятора в распаечную коробку и зафиксируйте как минимум двумя винтами.
3. Установите декоративную рамку из комплекта (рис. 6а).

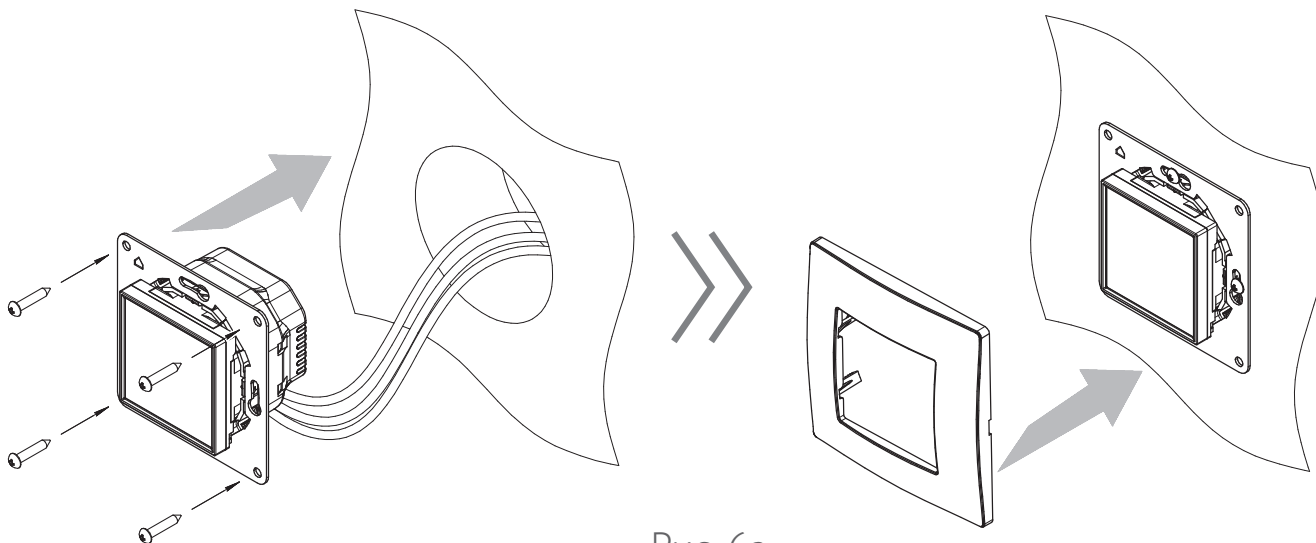


Рис. 6а

Демонтаж терморегулятора

1. Снимите рамку с помощью шлицевой отвёртки.
2. Демонтируйте терморегулятор (рис. 6б).

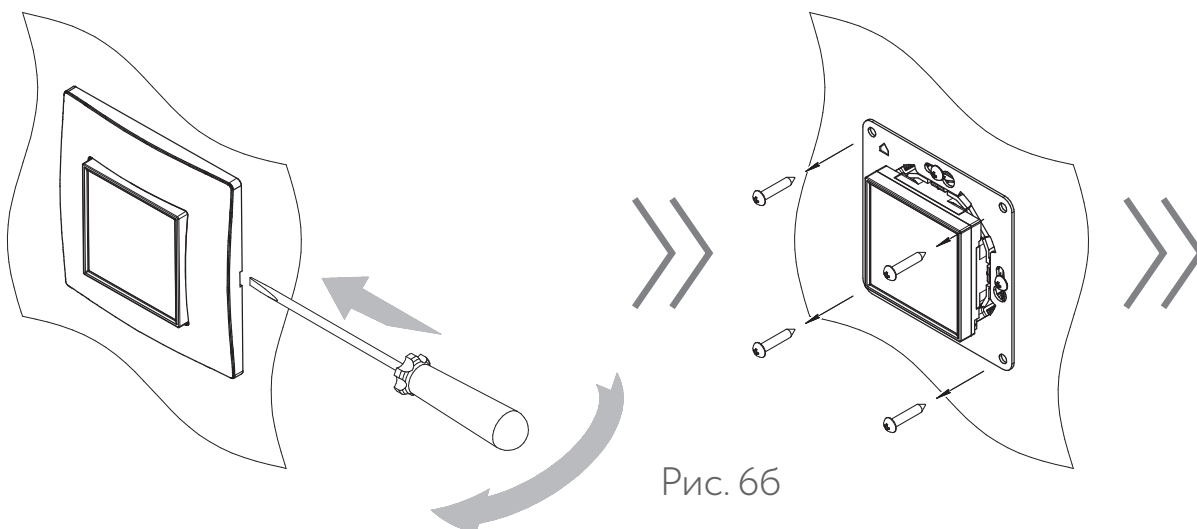


Рис. 6б

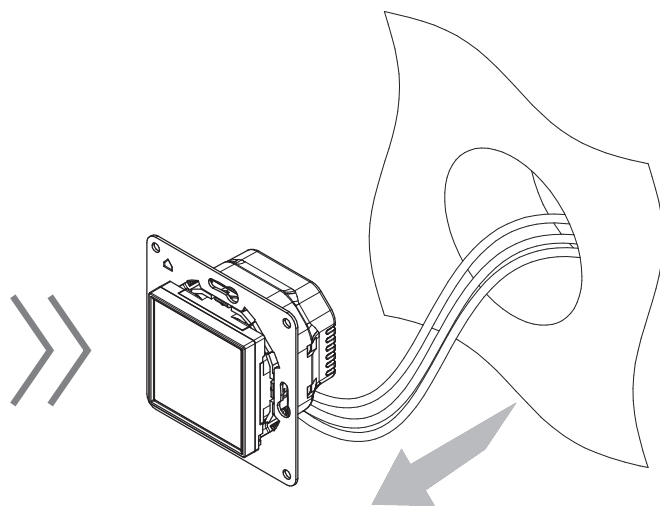


Рис. 6в

Монтаж терморегулятора с использованием рамки Legrand Valena

1. Аккуратно отсоедините верхнюю часть терморегулятора как показано на рисунке 6в (четыре защёлки).
2. Выполните подключение согласно рисунку 4.
3. Установите заднюю крышку терморегулятора в распаечную коробку и зафиксируйте как минимум двумя винтами
4. Установите рамку Legrand Valena как показано на рис. 6д
5. Установите переходную рамку (входит в комплект поставки).
6. Установите верхнюю часть терморегулятора.

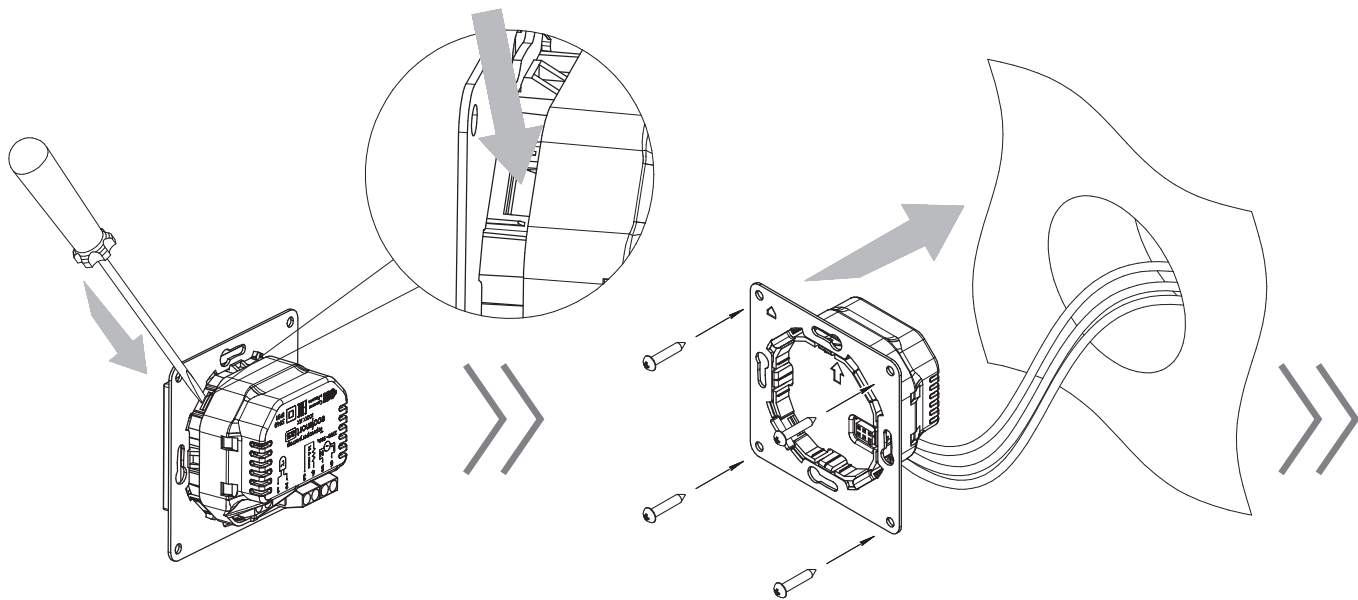


Рис. 6г

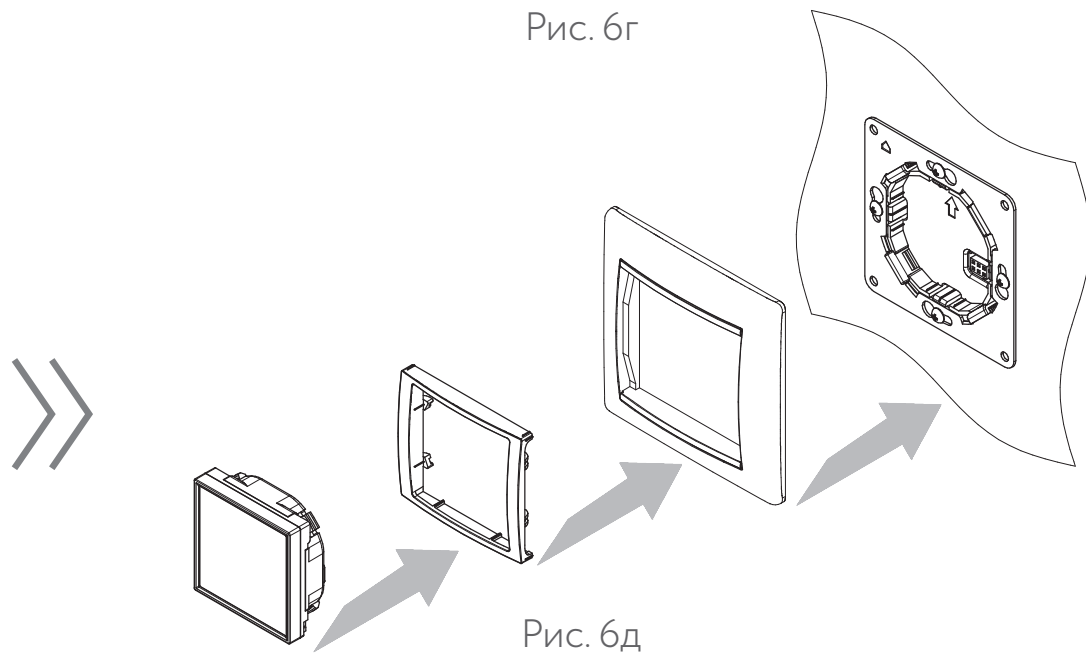


Рис. 6д

Демонтаж терморегулятора при использовании рамки Legrand Valena

1. Снимите рамку с помощью шлицевой отвёртки.
2. Демонтируйте терморегулятор (рис. 6е).

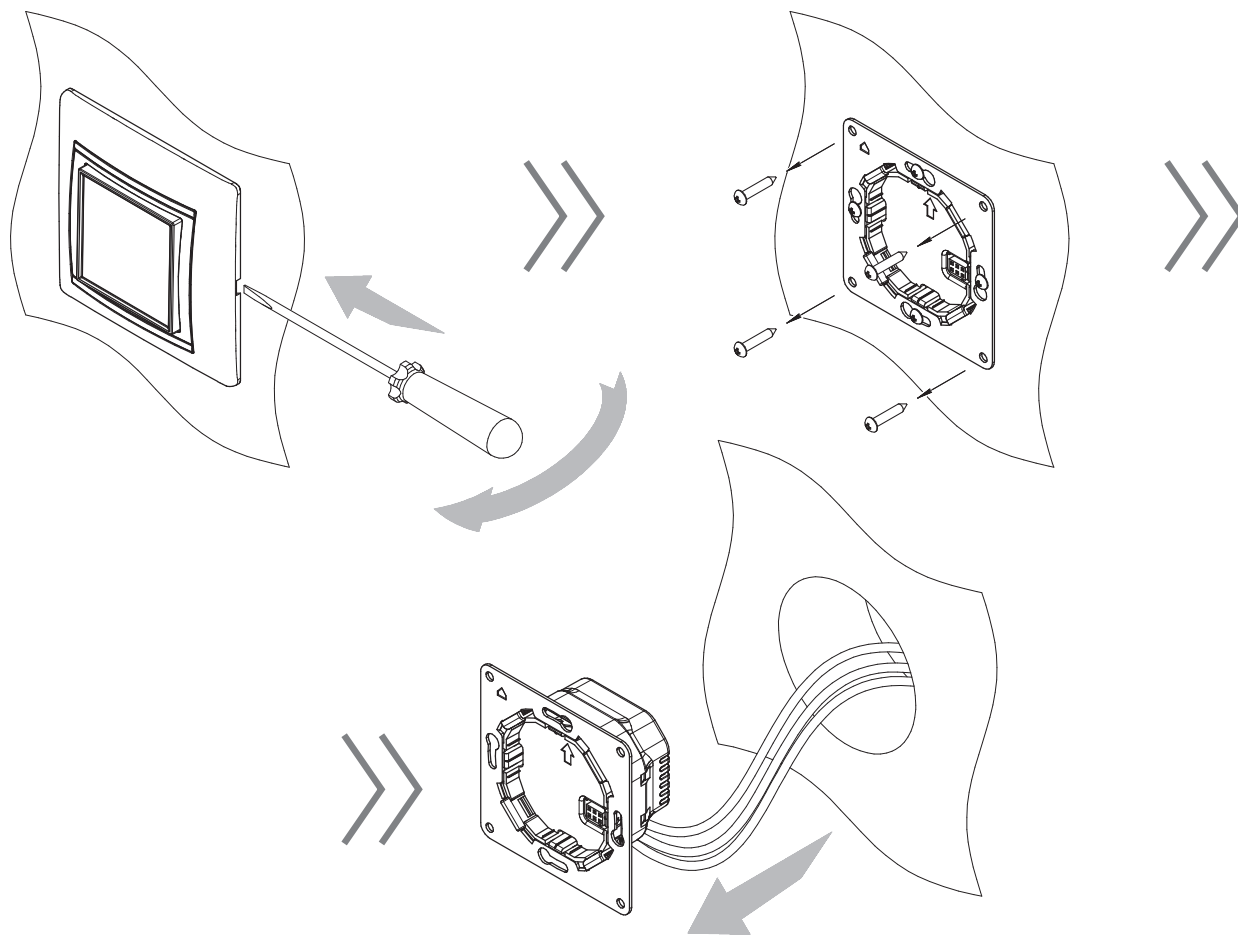


Рис. 6е

ТЕХНИЧЕСКИЕ ХАРАКТЕРИСТИКИ

| | |
|--|----------------------------|
| Напряжение питания | 220 В |
| Максимальный ток нагрузки | 16 А (3,5 кВт) |
| Потребляемая мощность | 450 мВт |
| Масса | 120 г |
| Габариты | 80×80×44 мм |
| Степень защиты | IP31 |
| Класс защиты | II |
| Датчик температуры пола в комплекте поставки (TST02) | NTC 6,8 кОм |
| Длина установочного провода датчика | 2 м ± 10% |
| Допустимая температура окружающей среды | от +5 °С до +40 °С |
| Допустимая отн. влажность воздуха | 80 % |
| Пределы регулирования температуры | от +5 °С до +45 °С |
| Срок службы | не менее 10 лет |
| Поддерживаемые терморегулятором стандарты Wi-Fi сети | IEEE 802.11. b/g/n 2.4 ГГц |
| Сохранение настроек программы управления обогревом | 10 лет |
| Режим «открытое окно» | есть |

ТРАНСПОРТИРОВКА И ХРАНЕНИЕ

Терморегулятор допускается транспортировать всеми видами транспорта в соответствии с правилами, действующими на конкретном виде транспорта, с соблюдением условий транспортирования группы С по ГОСТ 23216-78.

Терморегулятор должен храниться с соблюдением условий хранения 2 (С) по ГОСТ 15150-69.

МЕРЫ БЕЗОПАСНОСТИ

Терморегулятор соответствует техническому регламенту таможенного союза ТР ТС 004/2011 «О безопасности низковольтного оборудования», ТР ТС 020/2011 «Электромагнитная совместимость технических средств».

Подключение терморегулятора должно производиться квалифицированным электриком.

Все работы по монтажу и подключению прибора следует проводить при отключенном напряжении питания.

Для монтажа терморегулятора использовать только пластмассовую распаечную коробку.

В случае обнаружения неисправности необходимо обратиться в дилерский центр или к продавцу.

ГАРАНТИЙНЫЕ ОБЯЗАТЕЛЬСТВА

Изготовитель гарантирует соответствие качества терморегулятора требованиям **ТУ 26.51.70-377-33006874-2020** при условии соблюдения правил транспортирования и указаний по установке и эксплуатации.

Гарантийный срок – 5 лет с даты продажи.

В течение гарантийного срока покупатель имеет право на ремонт или замену изделия при обнаружении неисправностей, произошедших по вине изготовителя, и при условии выполнения указаний по установке и эксплуатации.

Гарантийные обязательства не распространяются на терморегуляторы, имеющие механические повреждения, а также если дефект возник в результате неправильного монтажа, подключения и эксплуатации данного прибора.

Обязательным для выполнения гарантийных обязательств является наличие заполненного гарантийного талона с указанием наименования изделия и штампа продавца.

Сведения о рекламациях

При возникновении неисправностей в течение гарантийного срока эксплуатации прибора покупателю необходимо незамедлительно обратиться в сервисный центр производителя или его уполномоченных представителей в регионах.

Сервисный центр: +7 495 728-80-80, garant@sst.ru
141008, Россия, Московская область, г. Мытищи,
Проектируемый пр-д 5274, стр. 7.

Адреса и телефоны сервисных центров в других регионах уточняйте на сайте www.teploluxe.ru

ГАРАНТИЙНЫЙ ТАЛОН

Терморегулятор EcoSmart 25,

дата выпуска _____,

прошел приемо-сдаточные испытания и признан годным
к эксплуатации

Штамп ОТК _____

Дата продажи _____

Место печати продавца

Изготовитель: **ООО «Завод ССТ ТП»**
141008, Россия, Московская область, г. Мытищи,
Проектируемый пр-д 5274, стр. 7
Тел./факс: +7 495 728-80-80; e-mail: sst@sst.ru;
www.teploluxe.ru, www.sst.ru