

**12 СВИДЕТЕЛЬСТВО О ПРИЁМКЕ**

Кран испытан в водной среде на герметичность и плотность пробным давлением 2,4 МПа.  
Кран пробковый трехходовой натяжной муфтовый с фланцем (11Б186к) соответствует ТУ РБ 400058578.010-001 и признан годным для эксплуатации.

" 14 " 14 ЮН 2019 201 г.



Контролер О/К



Почтовый адрес изготовителя:  
246007, Республика Беларусь, г. Гомель,  
Тролейбусный проезд, 4  
[www.virta.by](http://www.virta.by) e-mail: [virta@vrt.by](mailto:virta@vrt.by)  
т/ф (+375 212) 357-224  
т/ф (+375 212) 357-232  
т. (+375 232) 357-231

Официальный дилер в РФ:  
ООО «ТД БАК»  
241035, г. Брянск, ул. Литвинная, 3  
т. 8-107(4832)588-105  
ф. 8-107(4832)588-104

Производственное унитарное предприятие «Вирта»  
Общественного объединения «Белорусское Общество глухих»



**Кран пробковый трехходовой (11Б186к)**  
**DN15 PN 1,6 МПа**  
**Паспорт**  
**КПТ 3.05.00-01**



**1 НАЗНАЧЕНИЕ ИЗДЕЛИЯ**

1.1 Кран предназначен для присоединении рабочего манометра к магистрали с рабочей средой и проверки показаний рабочего манометра с помощью контрольного манометра присоединённого к фланцу.

**2 ОСНОВНЫЕ ТЕХНИЧЕСКИЕ ХАРАКТЕРИСТИКИ**

- 2.1 Номинальный диаметр – DN15.
- 2.2 Давление номинальное – 1,6 МПа
- 2.3 Рабочая среда - вода, пар, воздух, масло и нефть.
- 2.4 Температура рабочей среды – от 0 до +150 °С.
- 2.5 Класс герметичности затвора по ГОСТ 9544 – А.
- 2.6 Класс герметичное исполнение УХЛ4 ГОСТ 15150.
- 2.7 Масса, не более – 0,2 кг.
- 2.8 Краны относятся к классу восстанавливаемых изделий

**3 КОМПЛЕКТ ПОСТАВКИ**

- 3.1 Кран в сборе - 1шт.
- 3.2 Паспорт, объединенный с руководством по эксплуатации и описанием работы изделия – 2 шт. на одно упаковочное место.

**4 УСТРОЙСТВО И ПРИНЦИП РАБОТЫ**

- 4.1 Кран состоит из корпуса 1, пробки 2, шайбы 3, прокладки 4, гайки 5, шайбы 6, ручки 7 (рис.1).
- 4.2 Основные детали крана - корпус и пробка изготовлены из сплава ЛЦ40Сд ГОСТ 17711.
- 4.3 Обтягиваемые поверхности корпуса и пробки притерты и смазаны смазкой Янгтарь (М) ТУ 0254-00405766706-2000. Допускается использовать смазку других марок по свойству не уступающим указанной.
- 4.4 Корпус крана имеет две присоединительные муфты, фланец и сливное отверстие, а пробка будет направляться в рабочий манометр из магистрали и в контрольный манометр.

Положение пробки определяется по Т-образной риске на торце пробки (А).

**5 УКАЗАНИЯ ПО МОНТАЖУ И ЭКСПЛУАТАЦИИ**

- 5.1 Монтаж крана должен производить специалист при отсутствии давления в магистрали. Недопустимо применение чрезмерных усилий при монтаже крана, а также использование трубных (газовых) ключей.
- 5.2 Пробка крана должна плавно поворачиваться с крутящим моментом не более 5 Н·м.
- 5.3 Для исключения возможного заклинивания пробки 2 в корпусе 1 при длительном хранении необходимо ослабить гайку 5, повернуть несколько раз пробку, затем подтянуть гайку, обеспечить герметичность соединения пробки с корпусом.
- 5.4 Положение пробки устанавливается в зависимости от требуемого направления подачи рабочей среды.

5.5 Перед началом эксплуатации рекомендуется произвести продув трубопровода, что позволит устранить нежелательные элементы (окалина, грязь).

5.6 Рабочее положение и направление подачи рабочей среды - по направлению стрелки, указанной на фланце корпуса крана. Монтаж крана производится присоединением одного муфтового конца крана к магистральной, а другого - к манометру.

5.7 Муфтовые соединения должны выполняться с использованием уплотнительных материалов (льняной пряди или Фторопластовых Уплотнительных Материалов).

**ВНИМАНИЕ! ПРИМЕНЕНИЕ СЛИШКОМ БОЛЬШОГО КОЛИЧЕСТВА УПЛОТНИТЕЛЬНОГО МАТЕРИАЛА МОЖЕТ ПРИВЕСТИ К РАЗРУШЕНИЮ КРАНА.**

5.8 Управление крана - ручное.

5.9 Кран не должен получать нагрузок от трубопровода (ГОСТ 12.2.063). Изгиб, сжатие, растяжение, кручение, перекосы, вибрации - не допустимы!

5.10 Недопустима эксплуатация крана в системах с вероятными резкими перепадами давления (гидроударами).

5.11 Необходимо периодически проверять работоспособность крана, открывая и закрывая его, что бы предотвратить «прикипание» пробки к корпусу.

Для надежной работы затвора следует регулярно проверять наличие смазки в кране и по мере необходимости, но не реже 1 раза в 6 месяцев, проводить замену смазки.

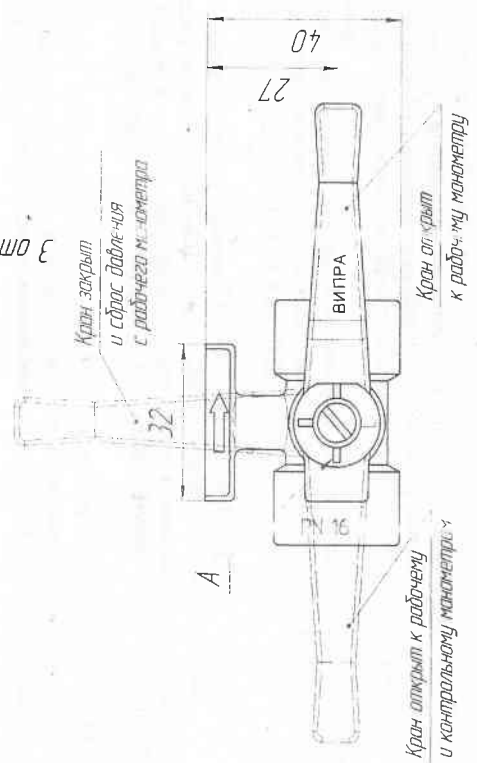
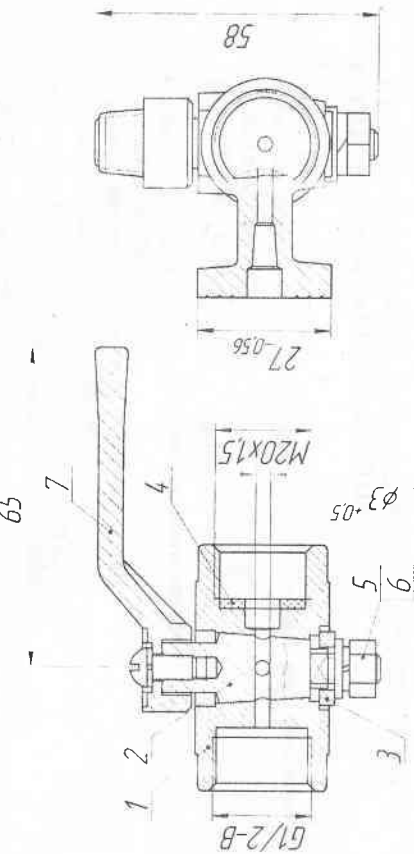


Рисунок 1 - Кран пробковый трехходовой натяжной муфтовый с фланцем для контрольного манометра.

**6 МЕРЫ БЕЗОПАСНОСТИ**

6.1 Не допускается демонтаж крана при наличии давления в системе.

6.2 Не рекомендуется установка крана на среды содержащие абразивные компоненты.

6.3 К обслуживанию кранов допускается персонал, изучивший их устройство и правила техники безопасности. Во избежание несчастных случаев необходимо при монтаже и эксплуатации соблюдать общие требования безопасности согласно Требованиям безопасности по техническому регламенту Таможенного союза ТР ТС 010/2011 «О безопасности машин и оборудования» и ГОСТ 12.2.063.

**7 ГАРАНТИЙНЫЕ ОБЯЗАТЕЛЬСТВА**

7.1 Изготовитель гарантирует соответствие крана ТУ РБ 400058578.010-2001 при соблюдении условий транспортирования, хранения и эксплуатации.

7.2 Гарантийный срок эксплуатации - 24 месяца со дня ввода в эксплуатацию, но не более 36 месяцев со дня продажи.

7.3 Гарантийная наработка - не менее 320 циклов.

7.4 Установленный срок службы - 5 лет.

7.5 Гарантийные обязательства не распространяются в следующих случаях:

- несоответствие условиям транспортирования, хранения, монтажа, эксплуатации и обслуживания установленным требованиям;
- использование изделия не по назначению;
- истечение гарантийного срока.

**8 ТРАНСПОРТИРОВАНИЕ И ХРАНЕНИЕ**

8.1 Условия транспортирования и хранения в части воздействия климатических факторов 2(С) ГОСТ 15150.

**9 УТИЛИЗАЦИЯ**

9.1 Кран утилизируется как лом.

Общая масса латуни ЛЦ40Сд ГОСТ 17711 (корпус, пробка) составляет 0,17 кг

**10 СВЕДЕНИЯ О КОНСЕРВАЦИИ**

10.1 Консервация крана обеспечивается при сборке

10.2 Срок защиты без переконсервации - 3 года.

**11 СЕРТИФИКАТЫ**

Декларация о соответствии ТС ВУ/112 11.01. ТР 010 006 02623 действительна по 11 04.2021 г.