



**ТЕХНИЧЕСКИЙ ПАСПОРТ
ИНСТРУКЦИЯ ПО ПРИМЕНЕНИЮ**

Группа безопасности 3 бар, 3/4"
для расширительного бака





ВНИМАТЕЛЬНО ПРОЧИТАЙТЕ ПЕРЕД МОНТАЖОМ И ЭКСПЛУАТАЦИЕЙ

ОСТАВЛЯЕМ ЗА СОБОЙ ПРАВО НА ИЗМЕНЕНИЯ!

Вследствие постоянного технического совершенствования возможны незначительные изменения в рисунках, функциональных решениях и технических параметрах.

СВЕДЕНИЯ ОБ ИЗДЕЛИИ

Параметр	Значение
Название	ALT-B Группа безопасности 3 бар, 3/4" для расширительного бака
Артикул	014440122
Кол-во в малой упаковке	1
Кол-во в большой упаковке	4
Вес 1 шт, кг	1,20

НАЗНАЧЕНИЕ ИЗДЕЛИЯ

ALT-B Группа безопасности 3 бар, 3/4" для расширительного бака предназначена для автономных систем водяного отопления и ГВС с давлением до 3 бар.

Группа безопасности обеспечивает выполнение следующих функций:

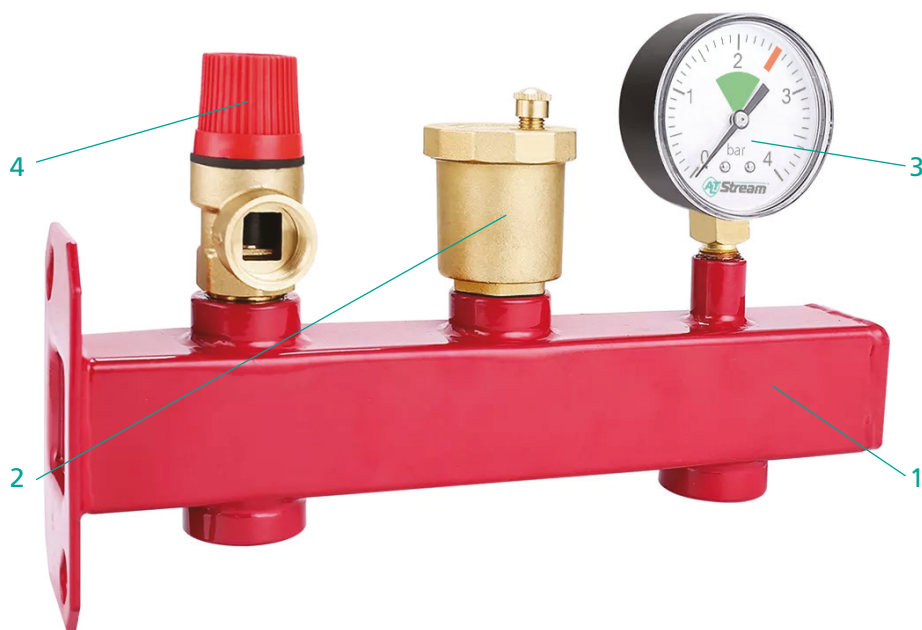
- защита от превышения давления в системе;
- отвод из системы воздуха и газов;
- индикация давления в системе на уровне манометра. Группа имеет дополнительный резьбовой выход 3/4" для присоединения расширительного бака.

Группа безопасности Altstream комплектуется автоматическим поплавковым воздухоотводчиком, предохранительным клапаном и манометром.

УСТРОЙСТВО ГРУППЫ БЕЗОПАСНОСТИ

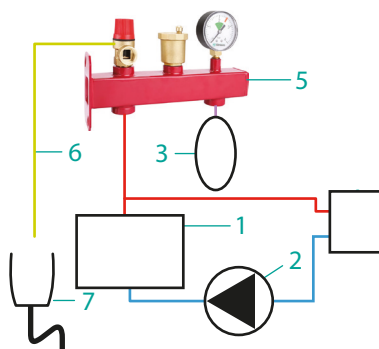
Предохранительный клапан (4), автоматический воздухоотводчик (2) и манометр (3) смонтированы на коллекторе (1). Снизу коллектор имеет патрубки с внутренней резьбой 3/4", предназначенные для присоединения группы безопасности Altstream к системе теплоснабжения и расширительного бака.

Поз.	Наименование	Материал
1	Коллектор	Сталь СтЗ
2	Автоматический воздухоотводчик	Латунь
3	Манометр	Ø 63, диапазон измерения 0 – 4 бар
4	Предохранительный клапан	Латунь



ПРИМЕР УСТАНОВКИ ГРУППЫ БЕЗОПАСНОСТИ В СИСТЕМЕ ОТОПЛЕНИЯ

Поз.	Наименование
1	Котел
2	Насос
3	Расширительный бак
4	Система отопления
5	Группа безопасности
6	Сбросной шланг
7	Система канализации



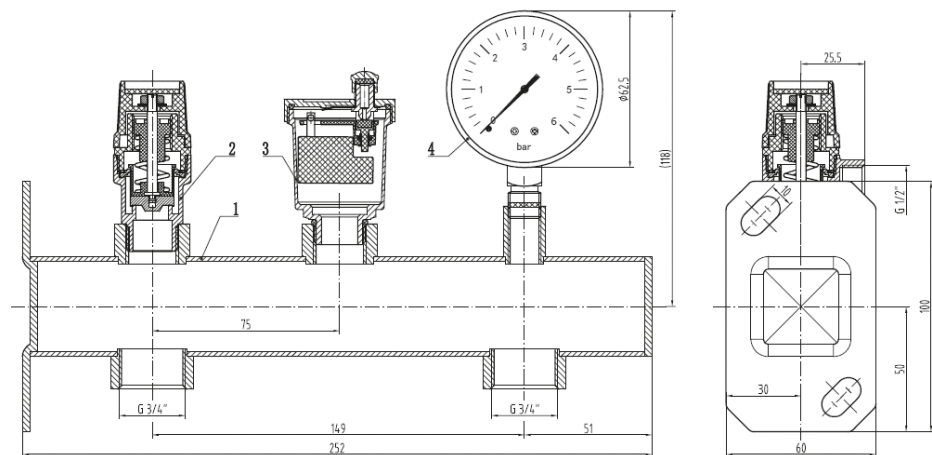
ТЕХНИЧЕСКИЕ ХАРАКТЕРИСТИКИ ГРУППЫ БЕЗОПАСНОСТИ

Наименование	Значение
Комплектация	С автоматическим воздухоотводчиком, предохранительным клапаном и манометром
Регулируемая среда	Вода или водный раствор гликолей (до 50%)
Тепловая мощность котла, кВт	50
Номинальное давление PN, бар	10
Макс. температура рабочей среды Tmax, °C	90
Фиксированная настройка сбросного давления PN, бар	3
Площадь проходного сечения предохранительного клапана, см ²	1,43
Условная пропускная способность клапана ⁽¹⁾ Kvs, м ³ /ч	0,57
Производительность воздухоотводчика ⁽²⁾ , л/мин	18
Диапазон измерения шкалы манометра, бар	0-4
Температура транспортировки и хранения, °C	От -30 до +50
Средний срок службы, лет	10

(1) - Полностью открытого

(2) - Воздух

ГАБАРИТНЫЕ И ПРИСОЕДИНИТЕЛЬНЫЕ РАЗМЕРЫ



Поз.	Наименование	Резьба
1	Коллектор	3/4"
2	Предохранительный клапан	1/2"-1/2"
3	Автоматический воздухоотводчик	1/2"
4	Манометр	1/4"

РЕКОМЕНДАЦИИ ПО МОНТАЖУ И ЭКСПЛУАТАЦИИ

Монтаж групп безопасности Altstream в трубопроводной системе должен выполняться квалифицированными специалистами.

Группы безопасности Altstream должны эксплуатироваться при давлении и температуре, изложенных в настоящем паспорте.

Группа безопасности для расширительных баков применяется в замкнутой системе индивидуального теплоснабжения здания (отопления и горячего водоснабжения) при тепловой мощности котла до 50 кВт и объеме расширительного бака до 24 л.

Группа безопасности устанавливается на трубопроводе системы теплоснабжения как можно ближе к котлу и выше его уровня комплектующими устройствами.

Группа безопасности устанавливается так, чтобы воздухоотводчик и предохранительный клапан находились строго в вертикальном положении, а манометр направлен в сторону наблюдателя.

Между группой безопасности и трубопроводом системы запрещается устанавливать запорную арматуру, которая может привести к сужению подводки. Группа безопасности должна устанавливаться так, чтобы сброс воды/пара с предохранительного клапана не подвергал людей опасности.

Сброс теплоносителя при избытке давления следует производить через шланг в канализацию или приямок с разрывом струи с целью контроля утечки теплоносителя. Шланг присоединяется к сбросному патрубку предохранительного клапана. Калибр шланга должен соответствовать диаметру сбросного патрубка клапана. Шланг не должен быть длиннее 2 м и иметь не более двух изгибов. Для удобства прокладки шланга предохранительный клапан можно зафиксировать в любом положении, повернув его вокруг оси.

Нагрузка на поворотную крышку предохранительного клапана недопустима. Работоспособность предохранительного клапана необходимо проверять после монтажа, а затем не менее одного раза в год в процессе эксплуатации системы; Во время длительного простоя в клапане может скопиться загрязнение между золотником и седлом, приводящее к утечке теплоносителя. Во избежание этого клапан следует периодически промывать, принудительно открыв его поворотом колпачка в направлении стрелки на крышке.

При монтаже и эксплуатации групп безопасности, применение рычажных газовых ключей категорически запрещено.

После осуществления монтажа, необходимо провести испытания на герметичность соединений с соблюдением правил (СП 73.13330.2016) «Внутренние санитарно-технические системы зданий» пункт 7.3.

УСЛОВИЯ ХРАНЕНИЯ И ТРАНСПОРТИРОВКИ

Группы безопасности Altstream должны храниться в упаковке предприятия-изготовителя согласно условиям хранения по ГОСТ 15150-69.

Группы безопасности Altstream транспортируют любым видом транспорта в соответствии с правилами перевозки грузов и техническими условиями погрузки и крепления грузов, действующими на данном виде транспорта.

Группы безопасности Altstream при транспортировании следует оберегать от ударов и механических нагрузок, а их поверхность от нанесения царапин.

Группы безопасности Altstream хранят в условиях, исключающих вероятность их механических повреждений, в отапливаемых или не отапливаемых складских помещениях (не ближе одного метра от отопительных приборов), или под навесами.

УТИЛИЗАЦИЯ

Утилизация изделия (переплавка, захоронение, перепродажа) производится в порядке, установленном Законами РФ от 04 мая 1999 г. № 96-ФЗ "Об охране атмосферного воздуха" (в редакции от 01.01.2015), от 24 июня 1998 г. № 89-ФЗ (в редакции от 01.02.2015г) "Об отходах производства и потребления", от 10 января 2002 № 7-ФЗ « Об охране окружающей среды» (в редакции от 01.01.2015), а также другими российскими и региональными нормами, актами, правилами, распоряжениями и пр., принятыми во использование указанных законов.

ГАРАНТИЙНЫЕ ОБЯЗАТЕЛЬСТВА

Изготовитель гарантирует соответствие групп безопасности Altstream требованиям безопасности, при условии соблюдения потребителем правил использования: транспортировки, хранения, монтажа и эксплуатации.

Гарантийный срок эксплуатации и хранения составляет –7 лет с даты продажи, указанной в транспортных документах.

Срок службы групп безопасности Altstream при соблюдении паспорта/инструкции по эксплуатации и проведении необходимых сервисных работ – 10 лет со дня передачи продукции потребителю.

Гарантия распространяется на все дефекты, возникшие по вине завода-изготовителя.

Гарантия не распространяется на дефекты, возникшие в случаях:

- нарушения паспортных режимов хранения, монтажа, испытания, эксплуатации и обслуживания изделия;
- ненадлежащей транспортировки и погрузочно-разгрузочных работ;
- наличия следов воздействия веществ, агрессивных к материалам изделия;
- наличия повреждений, вызванных пожаром, стихией, форс-мажорными обстоятельствами;
- повреждений, вызванных неправильными действиями потребителя;
- наличия следов постороннего вмешательства в конструкцию изделия.

Претензии к качеству товара могут быть предъявлены в течение гарантийного срока. Гарантийный срок эксплуатации –7 лет.

ГАРАНТИЙНЫЙ ТАЛОН

Наименование товара: *Группа безопасности 3 бар, 3/4"*
для расширительного бака

Артикул, типоразмер:

Название и адрес торгующей организации:

Дата продажи «.....».....20.....г. Подпись продавца.....

М.П.

С условиями гарантии СОГЛАСЕН:

ПОКУПАТЕЛЬ
(подпись) (расшифровка подписи)

По вопросам гарантийного ремонта, рекламации и претензий, обращаться по адресу: Россия, 129626, г. Москва, 1-й Рижский переулок, 2Г

Тел., факс: +7(495)287-96-96; <http://www.alterplast.ru>; info@alterplast.ru

При предъявлении претензий к качеству товара, покупатель представляет следующие документы:

1. Заявление в произвольной форме, в котором указываются:

- название организации или Ф.И.О. покупателя;
- фактический адрес покупателя и контактный телефон;
- название и адрес организации, производившей монтаж;
- адрес установки изделия;
- краткое описание дефекта.

2. Документ, подтверждающий покупку изделия (накладная, квитанция);

3. Фотографии неисправного изделия;

4. Акт гидравлического испытания системы, в которой монтировалось изделие;

ОТМЕТКА О ВОЗВРАТЕ ИЛИ ОБМЕНЕ ТОВАРА:

Причина обращения:

.....

.....

.....

Дата обращения: «.....».....20.....г.





Производитель: TAIZHOU JUNHAO PLUMBING FITTING CO., LTD
Адрес: BINGANG INDUSTRIAL ZONE, SHAMEN, YUHUAN, ZHEJIANG, CHINA

Импортер: АО «ТВВД»
Адрес: 127287, г. Москва, проезд Петровско-Разумовский,
дом 16, этаж 1 помещение VI, комнаты 2-6

