

Электропривод многооборотный

тип МТ903.М



Наведите камеру телефона и узнайте
подробнее о данном оборудовании

Страница сайта dendor.ru

3.2

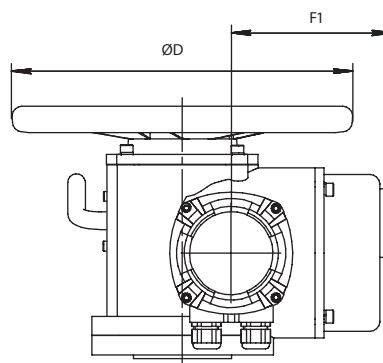
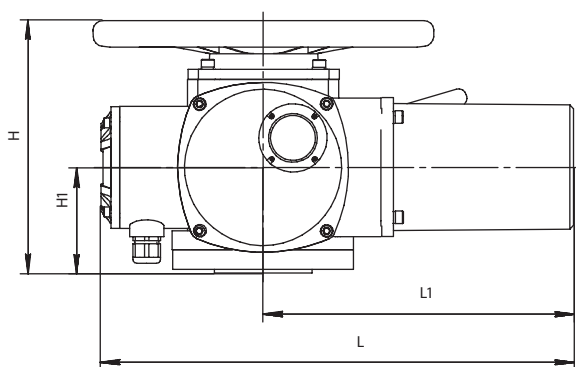
Назначение

электропривод тип МТ903.М предназначен для работы с многооборотной арматурой. В сочетании с четверть-оборотным редуктором может быть использован для работы с четвертьоборотной арматурой

Электропривод тип МТ903.М не является регулирующим

Основные технические характеристики

Типо-размер	Модификация	Крут. момент, Нм	Скорость открытия, об/мин.	№F по ISO5210	Макс. диаметр штока арматуры, мм.	Обработка втулки в базовом исполнении			Параметры двигателя			Масса, кг.
						ØС, мм.	К, мм.	t, мм.	Мощность, кВт	Рабочий ток, А	Пусковой ток, А	
● 9031.М	903.М 05	50	24	F10	28	18,1	6	3.1	0,18	1,6	6,4	20,0
●	903.М 07	70	24	F10	28	18,1	6	3.1	0,21	1,7	6,8	20,0
●	903.М 10	100	24	F10	28	20,1	6	3.1	0,25	1,8	7,2	20,0
●	903.М 15	150	24	F10	28	24,1	6	3.1	0,37	2,1	8,4	20,0
● 9032.М	903.М 20	200	24	F14	40	26,1	8	3.1	0,55	2,4	9,6	29,0
●	903.М 30	300	24	F14	40	30,1	8	3.1	0,75	2,7	10,8	29,0
○ 9033.М	903.М 45	450	24	F14	48	34,1	12	4.1	1,1	4,6	32,2	48,0
○	903.М 60	600	24	F16	48	40,1	12	4.1	1,5	5,4	37,8	50,0
○ 9034.М	903.М 90	900	24	F25	60	50,1	14	4.1	2,2	9,8	68,6	64,0
	903.М 120	1200	24	F25	60	50,1	14	4.1	3,0	11,0	77,0	64,0



Типоразмер	L	L1	H	H1	F1	ØD
9031.М	382	228	265	87	150	300
9032.М	435	278	285	90	157	350
9033.М	640	410	325	116	268	420
9034.М	830	540	450	200	685	550

Технические и массогабаритные характеристики задвижек тип 47GVA в сборе с электроприводом тип МТ903.М приведены на стр. 82