

## ТЕХНИЧЕСКИЙ ПАСПОРТ

---

### МУФТА СТАЛЬНАЯ ОЦИНКОВАННАЯ ОБЖИМНАЯ



## 1. НАЗНАЧЕНИЕ И ОБЛАСТЬ ПРИМЕНЕНИЯ

Муфты обжимные предназначены для соединения труб систем отопления и водоснабжения. Муфты служат для разового применения. Повторное применение муфт возможно при замене уплотнительной манжеты.

## 2. ТЕХНИЧЕСКИЕ ХАРАКТЕРИСТИКИ

Таблица №1. Технические характеристики обжимных муфт (Рис. 2).

Размер муфты	1/2"	3/4"	1"	1 1/4"	1 1/2"	2"	2"
Ду	15	20	25	32	40	50	50
Дн трубы, мм	19,7-21,8	24,6-27,3	31,4-34,2	40,2-42,9	47,9-51,5	56,4-58,0	59,7-63,6
Рабочее давление, Ру	1,0МПа						
Температура рабочей среды	До+90°С						
Рабочая среда	вода						
Вид соединяемых труб	стальные и полиэтиленовые высокой плотности (S5/SDR11)						

## 3. КОНСТРУКЦИЯ И МАТЕРИАЛЫ

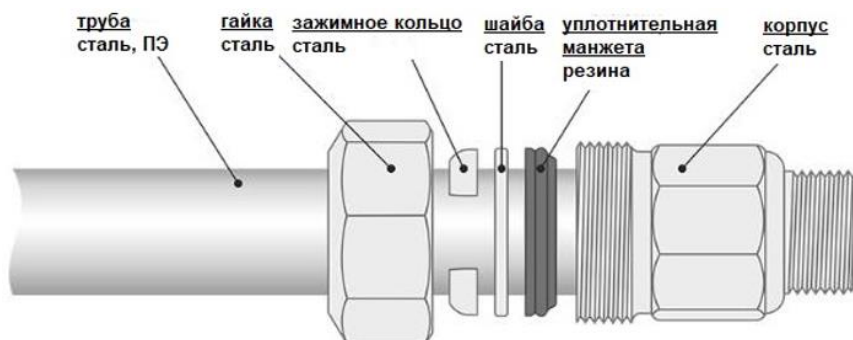


Рис. 1 Конструкция и спецификация материалов обжимной муфты.

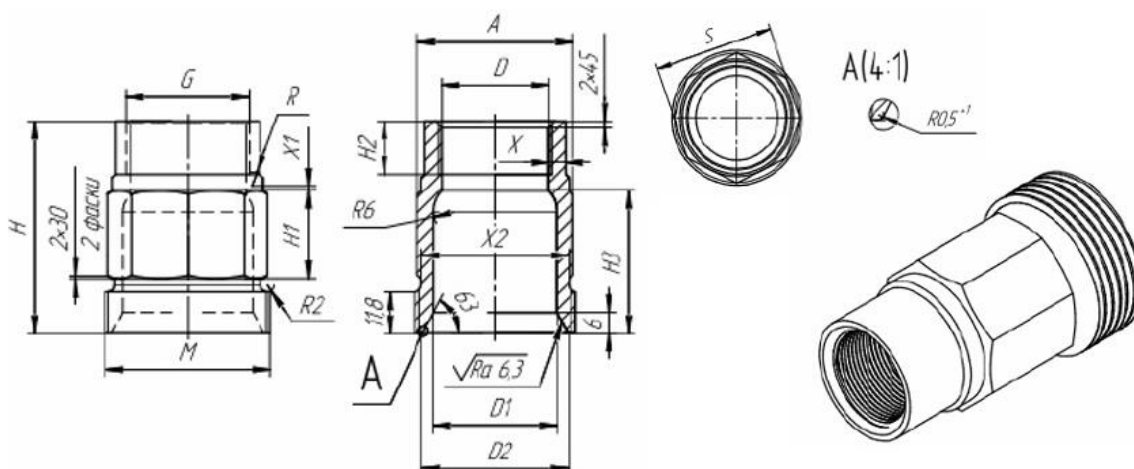


Рис. 2 Габаритные и присоединительные размеры корпуса обжимной муфты.

Таблица №2. Габаритные и присоединительные размеры корпуса обжимной муфты (Рис. 2).

Г	1/2"	3/4"	1"	1 1/4"	1 1/2"	2"(57)	2"
Дн трубы, мм	19,7-21,8	24,6-27,3	31,4-34,2	40,2-42,9	47,9-51,5	56,4-58,0	59,7-63,6
А,мм	31,4	39	46,6	55,3	65	72,5	77,9
Н,мм	60	60	60	70	70	75	75
Н1,мм	25	25	25	35	35	30	35
Н2,мм	15	15	15	15	15	20	20
Н3,мм	40	40	40	50	50	50	50
Х,мм	4,2	4,4	5,4	5,5	5,6	4,9	5,7
Х1,мм	1,4	1,4	1,2	1,8	1,8	1,8	1,8
Х2,мм	29	39	43	51	60	66	72
М,мм	33	39	48	55	65	72	78
R,мм	4	4	4,5	5	5	5	5
D,мм	18,6	24,1	30,3	39	44,8	56,7	56,7
D1,мм	22	29	36	43	52	58,4	64
D2,мм	28,1	35,1	42,1	49,9	58,9	65,3	70,9
S,мм	29	36	43	51	60	66	72
Вес, кг	0,14	0,18	0,25	0,37	0,45	0,51	0,61

#### 4. УСТРОЙСТВО И ПРИНЦИП РАБОТЫ

Монтаж обжимных муфт должен производиться квалифицированным специалистом. При монтаже необходимо учитывать температурное удлинение и расширение материалов трубопровода и предусматривать возможность компенсации.

Порядок монтажа обжимных муфт:

1. Труба отрезается перпендикулярно оси, на конце не должно быть заусенцев, деформаций, краски, грязи.
2. Гайку, зажимное кольцо, шайбу и уплотнительную манжету надеть на трубу в последовательности, указанной на Рис 3.
3. Конец трубы вставить в корпус муфты, до упора. Уплотнительная манжета должна быть не менее 10 мм от конца трубы.
4. Закрутить гайку на корпус муфты, не допуская прокручивания трубы.

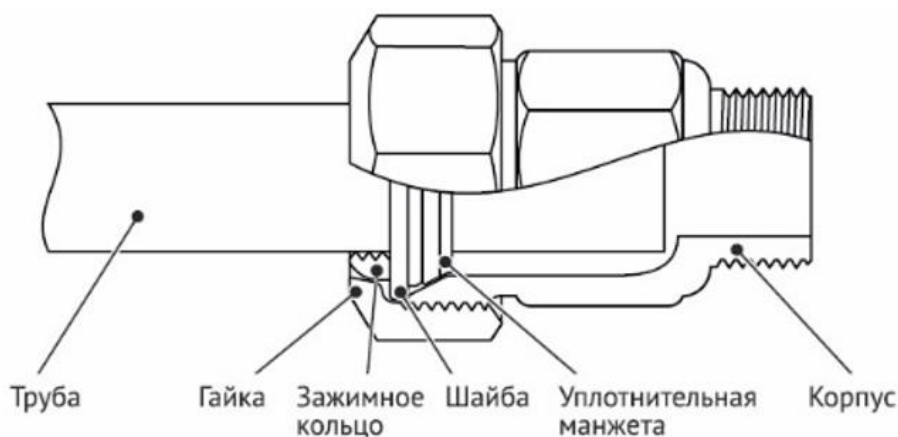


Рис. 3 Монтаж обжимной муфты.

## 5. УСЛОВИЯ ХРАНЕНИЯ И ТРАНСПОРТИРОВКИ

Изделия должны храниться в упаковке предприятия-изготовителя по условиям хранения 3 по ГОСТ 15150.

Транспортировка изделий должна осуществляться в соответствии с условиями 5 по ГОСТ 15150.

## 6. УТИЛИЗАЦИЯ

Утилизация изделия (переплавка, захоронение, перепродажа) производится в порядке, установленном Законами РФ от 04 мая 1999 г. № 96-ФЗ "Об охране атмосферного воздуха" (с изменениями и дополнениями), от 24 июня 1998 г. № 89-ФЗ (с изменениями и дополнениями) "Об отходах производства и потребления", от 10 января 2002 № 7-ФЗ « Об охране окружающей среды» (с изменениями и дополнениями), а также другими российскими и региональными нормами, актами, правилами, распоряжениями и пр., принятыми во исполнение указанных законов.

Содержание благородных металлов: нет.

## 7. ГАРАНТИЙНЫЕ ОБЯЗАТЕЛЬСТВА

Изготовитель гарантирует соответствие изделия настоящему паспорту при соблюдении Потребителем условий эксплуатации, транспортировки, хранения и монтажа. Гарантийные обязательства распространяются на все дефекты, возникшие по вине завода-изготовителя.

Гарантия не распространяется на дефекты, возникшие в случаях:

- нарушения паспортных режимов хранения, монтажа, испытания, эксплуатации и обслуживания изделия;
- ненадлежащей транспортировки и погрузочно-разгрузочных работ;
- наличия следов воздействия веществ, агрессивных к материалам изделия;
- наличия повреждений, вызванных пожаром, стихией, форс-мажорными обстоятельствами;
- повреждений, вызванных неправильными действиями потребителя;
- наличия следов постороннего вмешательства в конструкцию изделия;
- повреждений, вызванных неправильными действиями потребителя.

Производитель оставляет за собой право внесения изменений в конструкцию, улучшающие качество изделий при сохранении основных эксплуатационных характеристик.

# ГАРАНТИЙНЫЙ СРОК — 2 ГОДА С ДАТЫ ПРОДАЖИ

Количество: \_\_\_\_\_

Дата: \_\_\_\_\_

МЕСТО ДЛЯ ПЕЧАТИ

Подпись: \_\_\_\_\_

Производитель: Chengde Rui Mai Trading Co., Ltd  
ROOM 311, UNIT 5, 1-1# BUILDING, ZHONGXING ROAD, SHUANGQIAO DISTRICT CHENGDE CITY, HEBEI  
CHINA